



Dynalite System Integration

DDNI485

DDNI485

DDNI485 este un gateway pasiv pentru rețele, conceput pentru izolarea optică eficientă din punct de vedere economic.

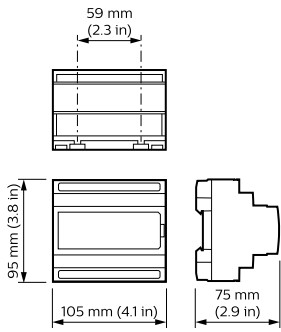
Catalog de date

General Information	
Marcaj CE	CE mark
Remarks	Please download the Lighting - Product Data Sheet for more information and ordering options
Marcaj RoHS	RoHS mark
Approval and Application	
Clasificare IP	IP 20 [Ingress Protection 20]
Application Conditions	
Interval temperatură ambiantă	0 to +50 °C

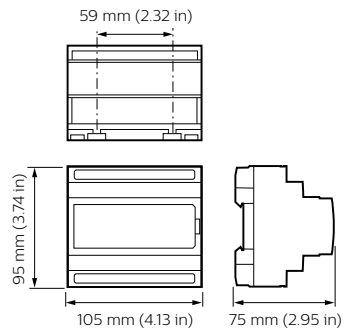
Product Data	
Cod complet produs	871016350788000
Nume comandă produs	DDNI485
EAN/UPC - Produs	8710163507880
Cod de comandă	50788000
Numărător - Cantitate per pachet	1
Numărător - Pachete per cutie exterioră	1
Material nr. (12NC)	913703081309
Greutate netă (bucată)	0,150 kg

Dynalite System Integration

Cote



Dynalite System Integration



Dynalite System Integration

