



Интеграция системы Dynalite

DDNI-LON

Одноточечный интерфейс LON

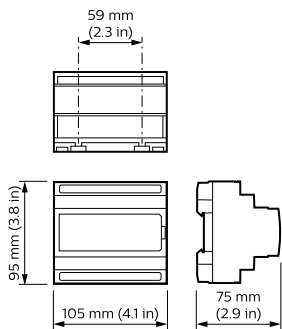
Одноточечный интерфейс LON

Данные о продукции

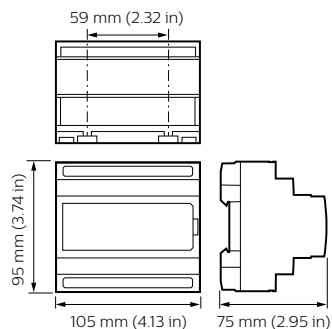
Общая информация	
Маркировка CE	CE mark
Remarks	Please download the Lighting - Product Data Sheet for more information and ordering options
Знак RoHS	RoHS mark
Условия эксплуатации	
Диапазон температуры окружающей среды	0 to +50 °C
Данные об изделии	
Полный код продукта	871016350790300

Название продукта для заказа	DDNI-LON
EAN/UPC — продукт	8710163507903
Код заказа	913703081409
Нумератор — количество на упаковку	1
Нумератор— упаковок на внешний короб	1
Материал № (12NC)	913703081409
Вес нетто (шт.)	0,170 kg

Чертеж размеров



Dynalite System Integration



Dynalite System Integration

