



Dynalite System Integration

DDNG232

RS232 síťová brána pro cenově výhodnou integraci sériového portu

RS232 síťová brána pro cenově výhodnou integraci sériového portu

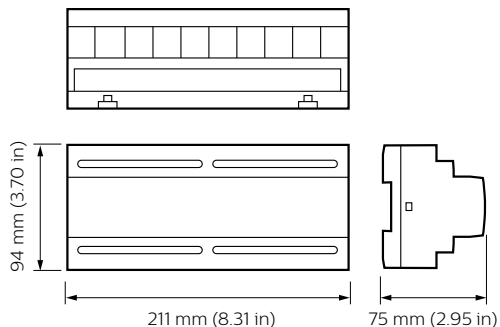
Údaje o produktu

General Information	
Značka CE	CE mark
Remarks	Please download the Lighting - Product Data Sheet for more information and ordering options
Značka RoHS	RoHS mark
Application Conditions	
Rozsah okolní teploty	0 až +50 °C
Product Data	
Úplný kód výrobku	871016352254800

Objednávací název produktu	DDNG232
EAN/UPC – výrobek	8710163522548
Objednávací kód	52254800
Číslování – počet v balení	1
Číslování – balení v krabici	1
Materiál č. (12NC)	913703081809
Celková hmotnost (kus)	169,000 g

Dynalite System Integration

Rozměrové výkresy



Dynalite System Integration

