



Dispositivos de integración Dynalite

DDNG232

Puerta de enlace de red RS232 para una integración de puerto serie rentable

Puerta de enlace de red RS232 para una integración de puerto serie rentable

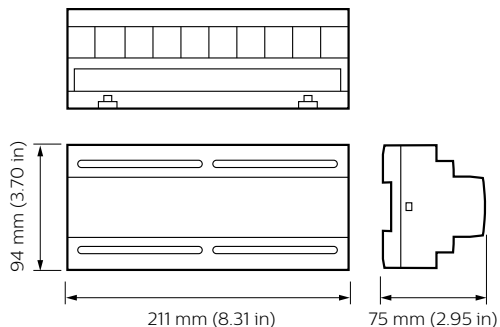
Datos del producto

Funcionamiento de emergencia	
Remarks	Please download the Lighting - Product Data Sheet for more information and ordering options
Condiciones de aplicación	
Rango de temperatura ambiente	0 a +50 °C
Datos de producto	
Código de producto completo	871016352254800

Nombre de producto del pedido	DDNG232
EAN/UPC - Producto	8710163522548
Código de pedido	913703081809
Cantidad por paquete	1
Numerador - Paquetes por caja exterior	1
N.º de material (12NC)	913703081809
Peso neto (pieza)	169,000 g

Dispositivos de integración Dynalite

Plano de dimensiones



Dynalite System Integration

