



Dynalite System Integration

DDNG232

Philips Dynalite on kehittänyt gateway-laitteita, joiden avulla eri valmistajien järjestelmät ja niiden yhteysprotokollat ja toiminnot voidaan synkronoida yhdeksi kokonaisjärjestelmäksi. Käyttämällä oikeaa gatewayta voidaan eri järjestelmät yhdistää toisiinsa, tarjoten käyttäjille pääsyn automatisoituun kohteeseen yhdestä käyttöliittymästä.

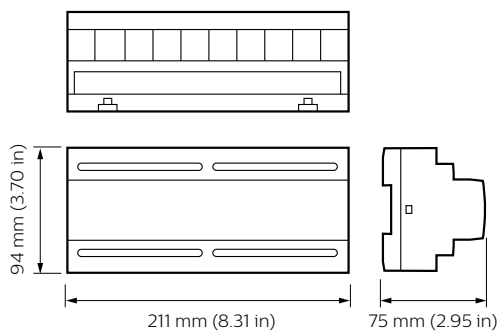
Philips Dynalite on kehittänyt gateway-laitteita, joiden avulla eri valmistajien järjestelmät ja niiden yhteysprotokollat ja toiminnot voidaan synkronoida yhdeksi kokonaisjärjestelmäksi. Käyttämällä oikeaa gatewayta voidaan eri järjestelmät yhdistää toisiinsa, tarjoten käyttäjille pääsyn automatisoituun kohteeseen yhdestä käyttöliittymästä.

Tuotetiedot

Yleistä tietoa	
CE-merkintä	CE-merkintä
Remarks	Please download the Lighting - Product Data Sheet for more information and ordering options
RoHS-merkintä	RoHS-merkintä
Käyttökohteiden olosuhteet	
Ympäristölämpötila-alue	0 ... +50 °C

Tuotetiedot	
Koko tuotekoodi	871016352254800
Tilaustuotteen nimi	DDNG232
EAN/UPC – tuote	8710163522548
Tilauskoodi	52254800
Osoittaja – määrä/pakkaus	1
Osoittaja – pakkauksia ulommassa laatikossa	1
Materiaalinumero (12NC)	913703081809
Nettopaino (kappale)	169,000 g

Mittapiirros



Dynalite System Integration

