



Dispositifs d'intégration Dynalite

DDFCUC010

Fan Coil Unit Controller for direct connection to air conditioning systems

Le DDFCUC010 est un contrôleur de ventilo-convecteur conçu pour être connecté directement aux composants courants des systèmes de climatisation.

Données du produit

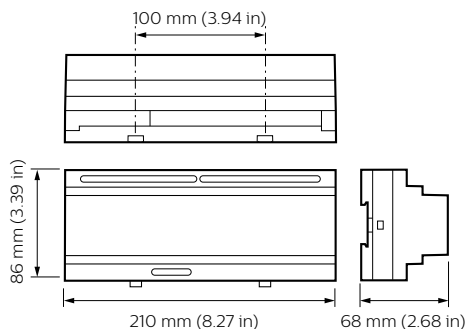
Caractéristiques générales	
Marquage CE	Marquage CE
Remarques	Please download the Lighting - Product Data Sheet for more information and ordering options
Conforme à la directive RoHS UE	Oui

Code barre produit (EAN)	8710163526003
Code de commande	52600300
Unité d'emballage	1
Conditionnement par carton	1
Code industriel (12NC)	913703081909
Poids net (pièce)	0,800 kg

Données logistiques	
Code de produit complet	871016352600300
Désignation Produit	DDFCUC010

Dispositifs d'intégration Dynalite

Schéma dimensionnel



Dynalite System Integration

