



Интеграция системы Dynalite

DDFCUC010

Fan Coil Unit Controller for direct connection to air conditioning systems

Philips Dynalite DDFCUC010 — это контроллер блока вентилятора с теплообменником, спроектированный для прямого подключения к компонентам, обычно используемым в системах кондиционирования воздуха.

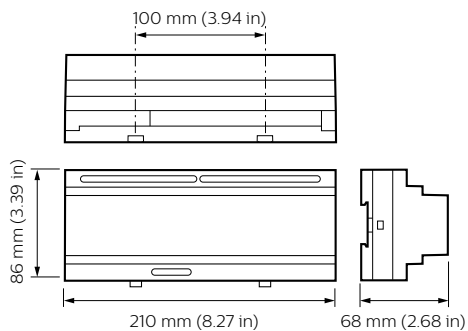
Данные о продукции

Общая информация	
Маркировка CE	CE mark
Remarks	Please download the Lighting - Product Data Sheet for more information and ordering options
Знак RoHS	RoHS mark
Данные об изделии	
Полный код продукта	871016352600300

Название продукта для заказа	DDFCUC010
EAN/UPC — продукт	8710163526003
Код заказа	913703081909
Нумератор — количество на упаковку	1
Нумератор — упаковок на внешний короб	1
Материал № (12NC)	913703081909
Вес нетто (шт.)	0.800 kg

Интеграция системы Dynalite

Чертеж размеров



Dynalite System Integration

