



Dynalite Network Accessories

DTK622-232

Philips Dynalite tukee monenlaisia verkkolaitteita ja liittää ne toisiinsa sujuvan asennuksen varmistamiseksi.

Philips Dynalite tukee monenlaisia verkkolaitteita ja liittää ne toisiinsa sujuvan asennuksen varmistamiseksi.

Tuotetiedot

Yleistä tietoa	
CE-merkintä	CE-merkintä
Remarks	Please download the Lighting - Product Data Sheet for more information and ordering options
RoHS-merkintä	RoHS-merkintä

Käyttökohteiden olosuhteet

Ympäristölämpötila-alue	0 ... +40 °C
-------------------------	--------------

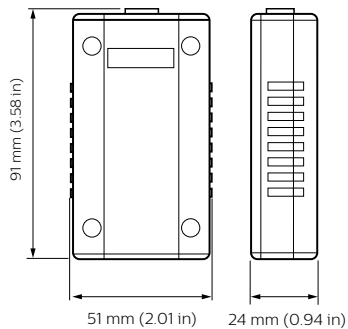
Tuotetiedot

Koko tuotekoodi	871016350802300
-----------------	-----------------

Tilaustuotteen nimi	DTK622-232
EAN/UPC – tuote	8710163508023
Tilauskoodi	50802300
Osoittaja – määrä/pakkaus	1
Osoittaja – pakkauksia ulommassa laatikossa	1
Materiaalinumero (12NC)	913703090109
Nettopaino (kappale)	0,230 kg

Dynalite Network Accessories

Mittapiirros



Dynalite Network Accessories

