



Dynalite Network Accessories

DTK622-232

Pentru reunirea tuturor dispozitivelor diferite, Philips Dynalite acceptă o varietate de dispozitive de rețea care sunt utile în crearea unei instalații fără probleme.

Pentru reunirea tuturor dispozitivelor diferite, Philips Dynalite acceptă o varietate de dispozitive de rețea care sunt utile în crearea unei instalații fără probleme.

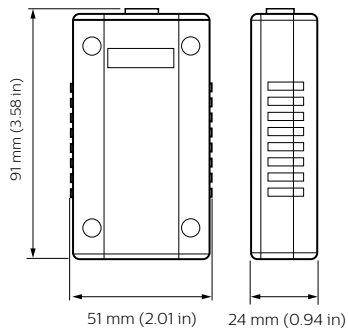
Catalog de date

General Information	
Marcaj CE	CE mark
Remarks	Please download the Lighting - Product Data Sheet for more information and ordering options
Marcaj RoHS	RoHS mark
Application Conditions	
Interval temperatură ambiantă	0 to +40 °C
Product Data	
Cod complet produs	871016350802300

Nume comandă produs	DTK622-232
EAN/UPC - Produs	8710163508023
Cod de comandă	50802300
Numărător - Cantitate per pachet	1
Numărător - Pachete per cutie exterioară	1
Material nr. (12NC)	913703090109
Greutate netă (bucată)	0.230 kg

Dynalite Network Accessories

Cote



Dynalite Network Accessories

