



Dynalite Network Accessories

DDNP1501

Για να συνδυάσει όλες τις διαφορετικές συσκευές μεταξύ τους, το Philips Dynalite υποστηρίζει μια σειρά συσκευών δικτύου που είναι χρήσιμες στη δημιουργία μιας εγκατάστασης χωρίς προβλήματα.

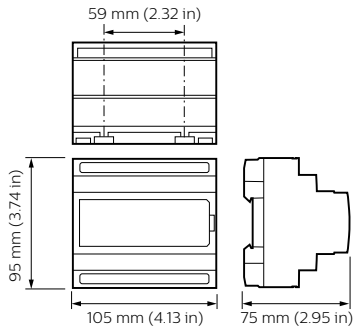
Για να συνδυάσει όλες τις διαφορετικές συσκευές μεταξύ τους, το Philips Dynalite υποστηρίζει μια σειρά συσκευών δικτύου που είναι χρήσιμες στη δημιουργία μιας εγκατάστασης χωρίς προβλήματα.

δεδομένα Προϊόντων

Γενικές πληροφορίες	
Σήμανση CE	CE mark
Remarks	Please download the Lighting - Product Data Sheet for more information and ordering options
Σήμανση RoHS	RoHS mark
Συνθήκες εφαρμογής	
Εύρος θερμοκρασίας περιβάλλοντος	0 to +40 °C
Στοιχεία προϊόντος	
Πλήρης κωδικός προϊόντος	871016350806100

Όνομα παραγγελίας προϊόντος	DDNP1501
EAN/UPC	8710163508061
Κωδικός παραγγελίας	50806100
Local Code	DDNP1501
Αριθμητής - Ποσότητα ανά συσκευασία	1
Αριθμητής - Πακέτα ανά εξωτερικό κουτί	1
Αρ. υλικού (12NC)	913703090309
Καθαρό βάρος (πεμάχιο)	0,200 kg

Σχεδιάγραμμα διαστάσεων



Dynalite Network Accessories

