



# Dispositifs réseau Dynalite

## DDPB22-RJ12

Network Junction Box for termination of 22 DyNet flat cables

Network Junction Box for termination of 22 DyNet flat cables

### Données du produit

#### Caractéristiques générales

Marquage CE	Marquage CE
Remarks	Please download the Lighting - Product Data Sheet for more information and ordering options
Marquage RoHS	RoHS mark

#### Conditions d'utilisation

Plage de températures ambiantes 0 à +40 °C

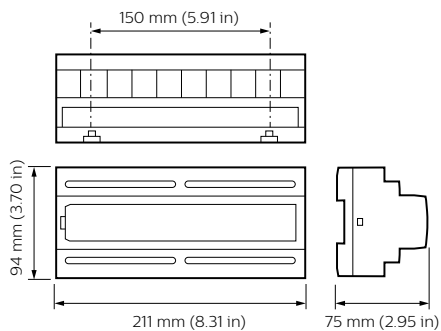
#### Données logistiques

Code de produit complet 871016352850200

Désignation Produit	DDPB22-RJ12
Code barre produit (EAN)	8710163528502
Code de commande	52850200
Unité d'emballage	1
Conditionnement par carton	1
Code industriel (12NC)	913703097809
Poids net (pièce)	0,250 kg

## Dispositifs réseau Dynalite

### Schéma dimensionnel



Dynalite Network Accessories

