



Dynalite Multipurpose Controllers

DDMC-GRMS

Valaistusprojekteissa voidaan samanaikaisesti tarvita valaistuksenohjausyksiköitä, joilla on eri järjestelmäasetukset. Monikäyttöiset Philips Dynalite -ohjaimet mahdollistavat eri ohjausyksiköiden hallinnan moduulien avulla. DIN-kiskolla varustetun valaistuksenohjausyksikön avulla voidaan valita tietty ohjaustyyppi. Vaihtoehtoihin kuuluu esimerkiksi: releohjaus, korkea aaltoa leikkaava himmennys, laskevaa aaltoa leikkaava himmennys, liitäntälaitteohjaus, valaistuksen ohjaus käyttövalmiilla toiminnoilla, ilmanvaihdon ja sälekaihtimen/näytön ohjaus. Yhdistelmästä riippumatta voidaan useita ulostuloja ohjata samasta laitteesta.

Valaistusprojekteissa voidaan samanaikaisesti tarvita valaistuksenohjausyksiköitä, joilla on eri järjestelmäasetukset. Monikäyttöiset Philips Dynalite -ohjaimet mahdollistavat eri ohjausyksiköiden hallinnan moduulien avulla. DIN-kiskolla varustetun valaistuksenohjausyksikön avulla voidaan valita tietty ohjaustyyppi. Vaihtoehtoihin kuuluu esimerkiksi: releohjaus, korkea aaltoa leikkaava himmennys, laskevaa aaltoa leikkaava himmennys, liitäntälaitteohjaus, valaistuksen ohjaus käyttövalmiilla toiminnoilla, ilmanvaihdon ja sälekaihtimen/näytön ohjaus. Yhdistelmästä riippumatta voidaan useita ulostuloja ohjata samasta laitteesta.

Tuotetiedot

Dynalite Multipurpose Controllers

Yleistä tietoa

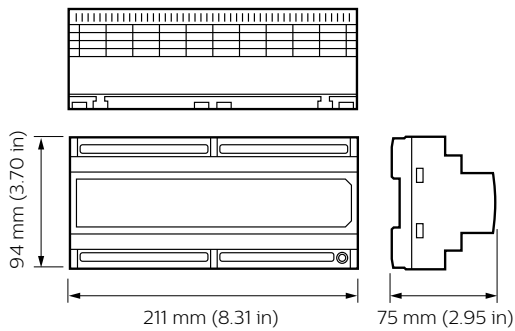
Muita tietoja	Please download the Lighting - Product Data Sheet for more information and ordering options
---------------	---

Tuotetiedot

Koko tuotekoodi	871869688735600
Tilaustuotteen nimi	DDMC-GRMS
EAN/UPC – tuote	8718696887356

Tilauskoodi	88735600
Osoittaja – määrä/pakkaus	1
Osoittaja – pakkauksia ulommassa laatikossa	1
Materiaalinumero (12NC)	913703212509
Nettopaino (kappale)	700,000 g

Mittapiirros



Dynalite Multipurpose Controllers

