



# Controladores de relé Dynalite

## DDRC1220FR-GL

DDRC1220FR-GL provides control of multiple types of switched loads. 12 channel controller supports switched loads - up to 20 A per channel, max. load of 180 A.

DDRC1220FR-GL provides control of multiple types of switched loads. 12 channel controller supports switched loads up to 20 A per channel, max. load of 180 A.

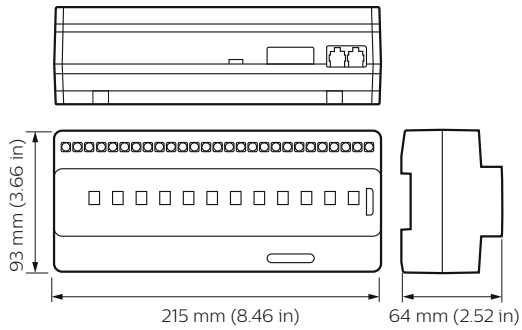
### Datos del producto

Funcionamiento de emergencia	
Remarks	Please download the Lighting - Product Data Sheet for more information and ordering options
Datos de producto	
Código de producto completo	871869688795000
Nombre de producto del pedido	DDRC1220FR-GL

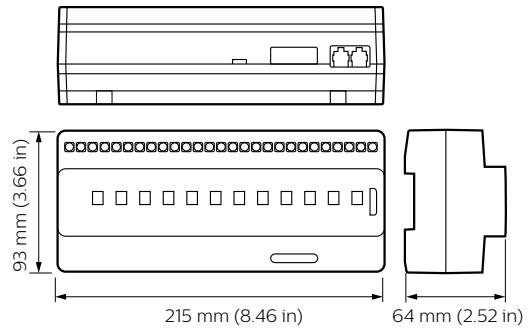
EAN/UPC - Producto	8718696887950
Código de pedido	913703243009
Cantidad por paquete	1
Numerador - Paquetes por caja exterior	1
N.º de material (12NC)	913703243009
Peso neto (pieza)	0,900 kg

# Controladores de relé Dynalite

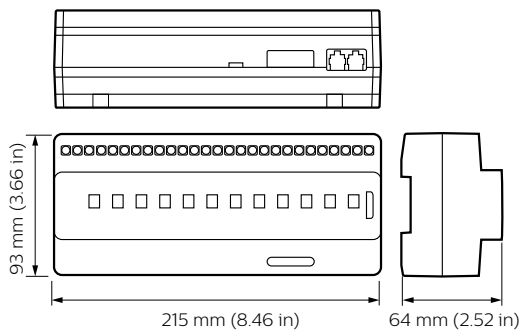
## Plano de dimensiones



Dynalite Multipurpose Controllers



Dynalite Multipurpose Controllers



Dynalite Multipurpose Controllers

