



# Dynalite Relay Controllers

## DDRC1220FR-GL

繼電器控制器是最常見的照明控制做法之一，同時也是影響能源管理和照明控制的關鍵。此 Dynalite 解決方案推出鋁軌安裝與牆壁安裝盒配置，實現搭載各種電路數量與規格，方便獨立運作或整合至系統運作的繼電器控制器，進而滿足專案要求。每部裝置均可儲存 170 個以上的預設值，只要使用簡單的網路訊息，便可啟動複雜的開關邏輯。由於必要的預設情境均儲存於各繼電器裝置內，因此可簡化試運轉流程與網路訊息。

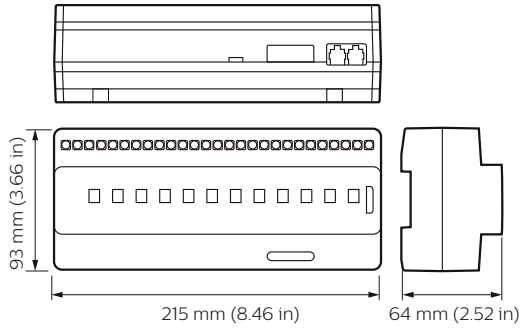
繼電器控制器是最常見的照明控制做法之一，同時也是影響能源管理和照明控制的關鍵。此 Dynalite 解決方案推出鋁軌安裝與牆壁安裝盒配置，實現搭載各種電路數量與規格，方便獨立運作或整合至系統運作的繼電器控制器，進而滿足專案要求。每部裝置均可儲存 170 個以上的預設值，只要使用簡單的網路訊息，便可啟動複雜的開關邏輯。由於必要的預設情境均儲存於各繼電器裝置內，因此可簡化試運轉流程與網路訊息。

### 产品数据

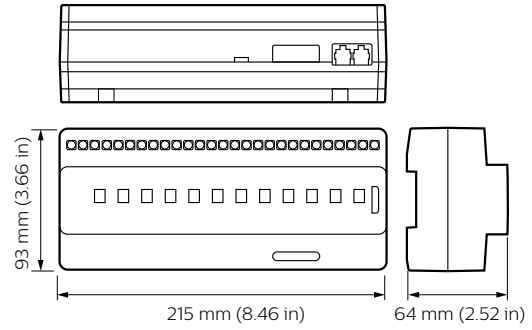
| 基本資訊         |   | 訂購代碼         |              |
|--------------|---|--------------|--------------|
| 備註           | Please download the Lighting - Product Data Sheet for more information and ordering options | 分子 - 各件數量    | 1            |
|              |   | 分子 - 每一外盒內件數 | 1            |
|              |   | 材質編號(12NC)   | 913703243009 |
|              |   | 淨重 (件)       | 0.900 kg     |
| 產品參數         |   |              |              |
| 完整產品碼        | 871869688795000   |              |              |
| 訂購產品名稱       | DDRC1220FR-GL   |              |              |
| EAN/UPC - 產品 | 8718696887950   |              |              |

# Dynalite Relay Controllers

## 二维绘图



Dynalite Multipurpose Controllers



Dynalite Multipurpose Controllers

