



# Dynalite Basismodule

## DDMC802-V2

Ein Projekt kann zahlreiche verschiedene Lasttypen enthalten, mit denen jeweils ein bestimmter Beleuchtungseffekt erzielt werden soll. Jede dieser Lasten muss eventuell auf eigene Weise angesteuert werden. Die Mehrzweckregler von Philips Dynalite lassen sich mit Hilfe geeigneter Ausgangsmodule entsprechend anpassen. Bei Verwendung von Mehrzweckreglern für DIN-Schienen kann für jeden Schaltkreis ein eigener Steuerungstyp ausgewählt werden: Relais, Phasen- und -abschnittsdimmer, Vorschaltgeräte, Regler mit sofort nutzbaren Funktionen, Lüfter und Jalousien. Ein einziges Gerät kann so mehrere Lasttypen in beliebigen Kombinationen ansteuern, wodurch sich die Installation deutlich vereinfacht und keine Schaltkreise ungenutzt bleiben.

Ein Projekt kann zahlreiche verschiedene Lasttypen enthalten, mit denen jeweils ein bestimmter Beleuchtungseffekt erzielt werden soll. Jede dieser Lasten muss eventuell auf eigene Weise angesteuert werden. Die Mehrzweckregler von Philips Dynalite lassen sich mit Hilfe geeigneter Ausgangsmodule entsprechend anpassen. Bei Verwendung von Mehrzweckreglern für DIN-Schienen kann für jeden Schaltkreis ein eigener Steuerungstyp ausgewählt werden: Relais, Phasen- und -abschnittsdimmer, Vorschaltgeräte, Regler mit sofort nutzbaren Funktionen, Lüfter und Jalousien. Ein einziges Gerät kann so mehrere Lasttypen in beliebigen Kombinationen ansteuern, wodurch sich die Installation deutlich vereinfacht und keine Schaltkreise ungenutzt bleiben.

### Produkt Daten

# Dynalite Basismodule

## Allgemeine Eigenschaften

CE-Zeichen	ja
Hinweis	Please download the Lighting - Product Data Sheet for more information and ordering options
RoHS-Zeichen	RoHS mark

## Anwendungsparameter

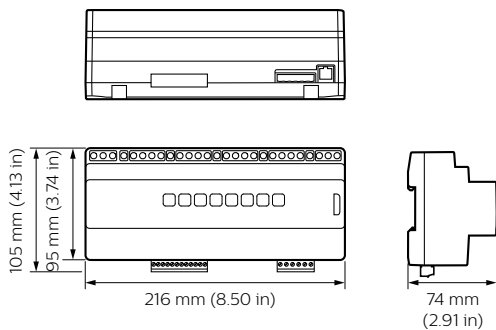
Umgebungstemperaturbereich 0 bis +40 °C

## Produktdaten

Gesamt-Produktcode 871869688800100

Bestell-Produktname	DDMC802
EAN/UPC - Produkt	8718696888001
Bestellcode	88800100
Anzahl pro Verpackung	1
Anzahl pro Umverpackung	1
Material-Nr. (12NC)	913703243509
Nettogewicht (Einzelteil)	460,000 g

## Abmessungsskizzen



## Dynalite Multipurpose Controllers

