



Contrôleurs multi usage Dynalite

DDMC802-V2

Multipurpose Modular Controller to control different load types with one device

Multipurpose Modular Controller to control different load types with one device

Données du produit

Caractéristiques générales

Marquage CE	Marquage CE
Remarques	Please download the Lighting - Product Data Sheet for more information and ordering options
Conforme à la directive RoHS UE	Oui

Conditions d'utilisation

Plage de températures ambiantes 0 à +40 °C

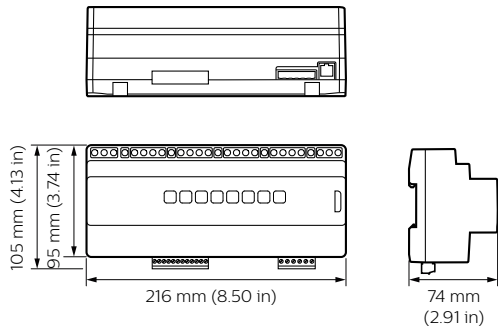
Données logistiques

Code de produit complet 871869688800100

Désignation Produit	DDMC802
Code barre produit (EAN)	8718696888001
Code de commande	88800100
Local Code	913703243509PL
Unité d'emballage	1
Conditionnement par carton	1
Code industriel (12NC)	913703243509
Poids net (pièce)	460,000 g

Contrôleurs multi usage Dynalite

Schéma dimensionnel



Dynalite Multipurpose Controllers

