



Sensores Dynalite

DUS90CS

Wall/ceiling mount 90° multifunction sensor

Wall/ceiling mount 90° multifunction sensor

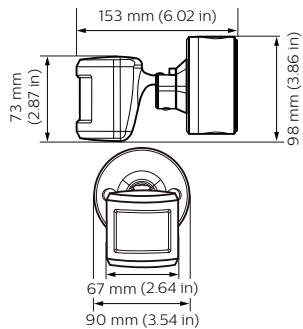
Datos del producto

Funcionamiento de emergencia	
Remarks	Please download the Lighting - Product Data Sheet for more information and ordering options
Condiciones de aplicación	
Rango de temperatura ambiente	-20 a +45 °C
Datos de producto	
Código de producto completo	871869688807000

Nombre de producto del pedido	DUS90CS
EAN/UPC - Producto	8718696888070
Código de pedido	913703244209
Cantidad por paquete	1
Numerador - Paquetes por caja exterior 1	
N.º de material (12NC)	913703244209
Peso neto (pieza)	214,000 g

Sensores Dynalite

Plano de dimensiones



Dynalite Sensors

