



# Dynalite Relay Controllers

## DDRC420FR

4kanalový reléový ovladač pro všechny typy spínaných induktivních zátěží do 20 A.

4kanalový reléový ovladač pro všechny typy spínaných induktivních zátěží do 20 A.

### Údaje o produktu

#### General Information

Značka CE	CE mark
Poznámky	Please download the Lighting - Product Data Sheet for more information and ordering options

#### Application Conditions

Rozsah okolní teploty	0 až +50 °C
-----------------------	-------------

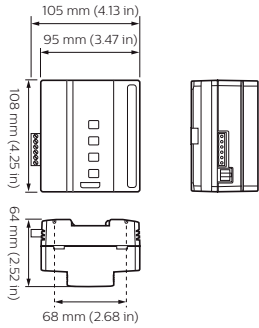
#### Product Data

Úplný kód výrobku	871869688811700
-------------------	-----------------

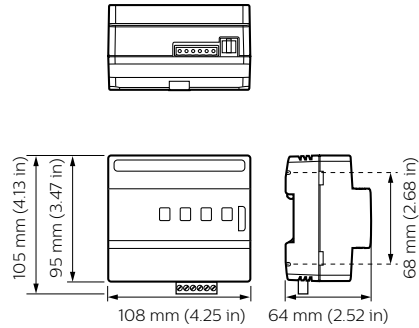
Objednávací název produktu	DDRC420FR
EAN/UPC – výrobek	8718696888117
Objednávací kód	88811700
Číslování – počet v balení	1
Číslování – balení v krabici	1
Materiál č. (12NC)	913703244609
Celková hmotnost (kus)	329,000 g

# Dynalite Relay Controllers

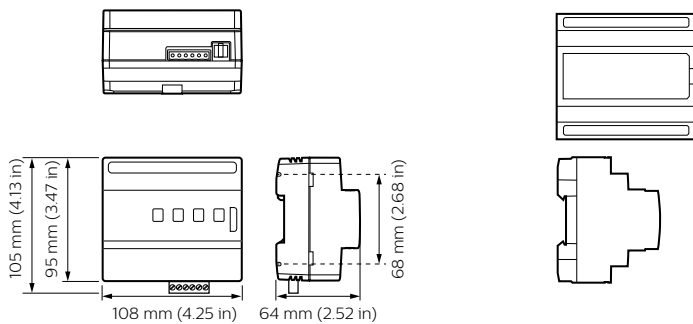
## Rozměrové výkresy



Dynalite Relay Controllers



Dynalite Relay Controllers



Dynalite Relay Controllers

