



Contrôleurs Relais Dynalite

DDRC420FR

4 channel Relay Controller for all types of switched loads up to 20A inductive.

4 channel Relay Controller for all types of switched loads up to 20A inductive.

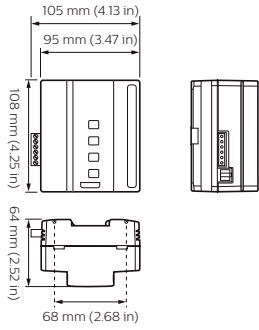
Données du produit

Caractéristiques générales	
Marquage CE	Marquage CE
Remarques	Please download the Lighting - Product Data Sheet for more information and ordering options
Conforme à la directive RoHS UE	Oui
Conditions d'utilisation	
Plage de températures ambiantes	0 à +50 °C
Données logistiques	
Code de produit complet	871869688811700

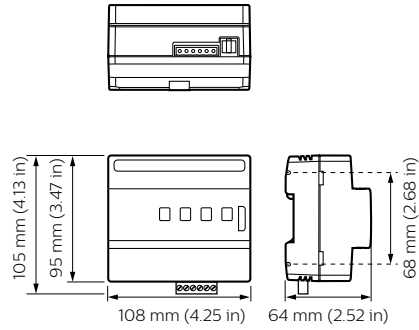
Désignation Produit	DDRC420FR
Code barre produit (EAN)	8718696888117
Code de commande	88811700
Local Code	DDRC420FR
Unité d'emballage	1
Conditionnement par carton	1
Code industriel (12NC)	913703244609
Poids net (pièce)	329,000 g

Contrôleurs Relais Dynalite

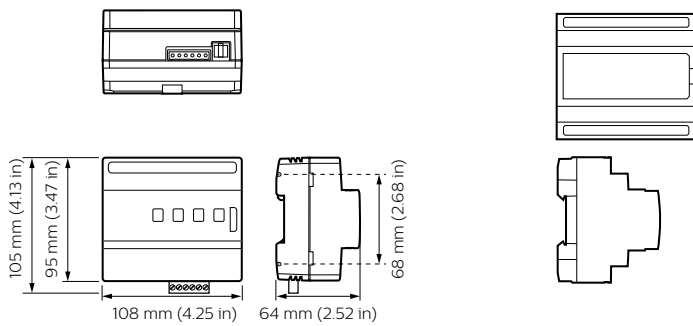
Schéma dimensionnel



Dynalite Relay Controllers



Dynalite Relay Controllers



Dynalite Relay Controllers

