



Dynalite Relay Controllers

DDRC420FR

Четырехканальный релейный контроллер для всех типов коммутируемых нагрузок с индуктивной составляющей до 20 А.

Четырехканальный релейный контроллер для всех типов коммутируемых нагрузок с индуктивной составляющей до 20 А.

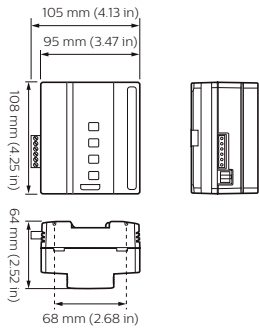
Данные о продукции

Общая информация	
Маркировка CE	CE mark
Remarks	Please download the Lighting - Product Data Sheet for more information and ordering options
Условия эксплуатации	
Диапазон температуры окружающей среды	0 to +50 °C
Данные об изделии	
Полный код продукта	871869688811700

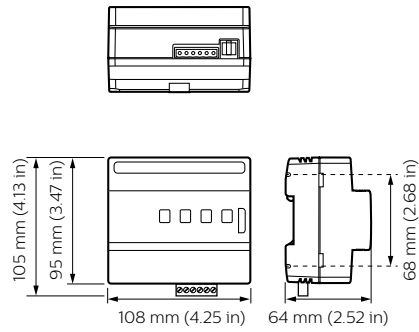
Название продукта для заказа	DDRC420FR
EAN/UPC — продукт	8718696888117
Код заказа	913703244609
Нумератор — количество на упаковку	1
Нумератор — упаковок на внешний короб	1
Материал № (12NC)	913703244609
Вес нетто (шт.)	329,000 g

Dynalite Relay Controllers

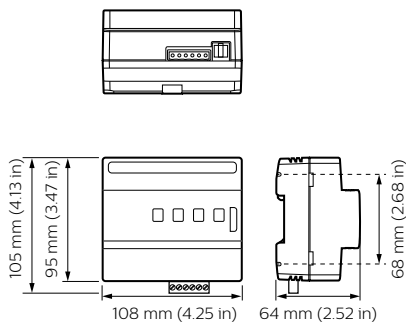
Чертеж размеров



Dynalite Relay Controllers



Dynalite Relay Controllers



Dynalite Relay Controllers

