



Dynalite User Interface

PABPE-MA-X

PABPA tlačítko Antumbra EU

PABPA tlačítko Antumbra EU

Údaje o produktu

General Information

Značka CE	CE mark
Poznámky	Please download the Lighting - Product Data Sheet for more information and ordering options

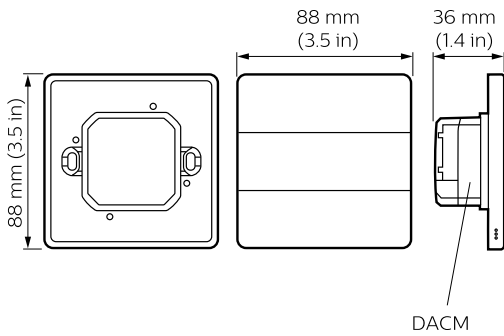
Product Data

Úplný kód výrobku	871829167045200
Objednací název produktu	PA6BPE-MA-X

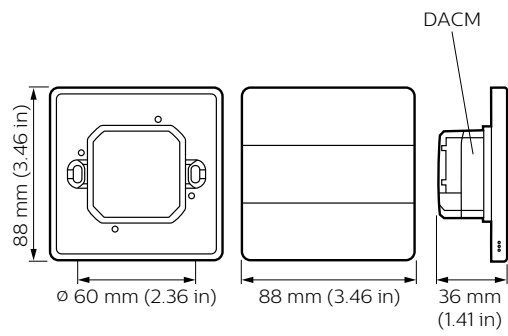
EAN/UPC – výrobek	8718291670452
Objednací kód	67045200
Číslování – počet v balení	1
Číslování – balení v krabici	1
Materiál č. (12NC)	913703431007
Celková hmotnost (kus)	0,120 kg

Dynalite User Interface

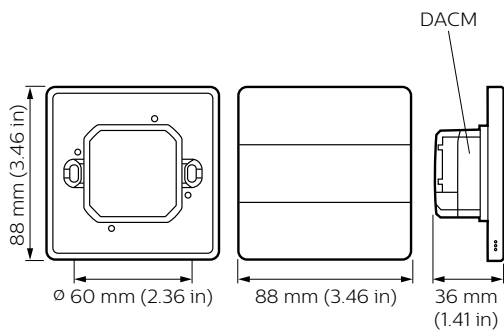
Rozměrové výkresy



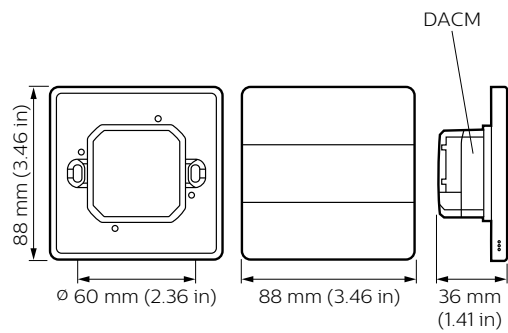
Dynalite User Interfaces



Dynalite User Interfaces



Dynalite User Interfaces



Dynalite User Interfaces

