



# Dynalite User Interface

## PABPE-MA-X

Philips Dynalite -tuoteperheeseen kuuluu intuitiivisia käyttöliittymiä, joiden avulla käyttäjät voivat helposti ohjelmoida ja aktivoida ohjausjärjestelmien eri toimintoja. Valikoimaan kuuluu käyttöpaneeleita, kosketusnäyttöjä ja johdotuslaitteita, joihin voidaan valita eri tyyliä ja viimeistelyjä.

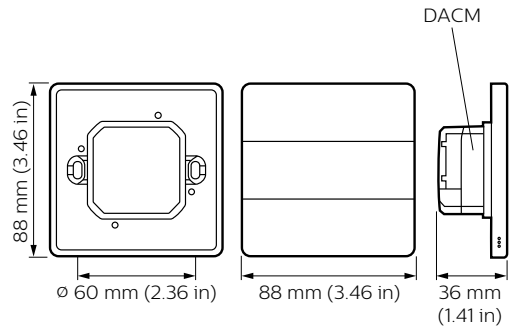
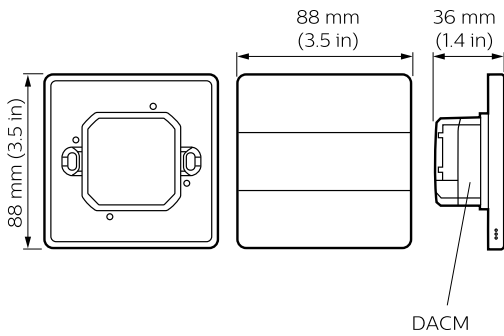
Philips Dynalite -tuoteperheeseen kuuluu intuitiivisia käyttöliittymiä, joiden avulla käyttäjät voivat helposti ohjelmoida ja aktivoida ohjausjärjestelmien eri toimintoja. Valikoimaan kuuluu käyttöpaneeleita, kosketusnäyttöjä ja johdotuslaitteita, joihin voidaan valita eri tyyliä ja viimeistelyjä.

### Tuotetiedot

Yleistä tietoa		EAN/UPC – tuote	
CE-merkintä	CE-merkintä	Tilauuskoodi	8718291670452
Remarks	Please download the Lighting - Product Data Sheet for more information and ordering options	Osoittaja – määrä/pakkaus	67045200
RoHS-merkintä	RoHS-merkintä	Osoittaja – pakkauksia ulommassa laatikossa	1
Tuotetiedot		Materiaalinumero (12NC)	913703431007
Koko tuotekoodi	871829167045200	Nettopaino (kappale)	0,120 kg
Tilaustuotteen nimi	PA6BPE-MA-X		

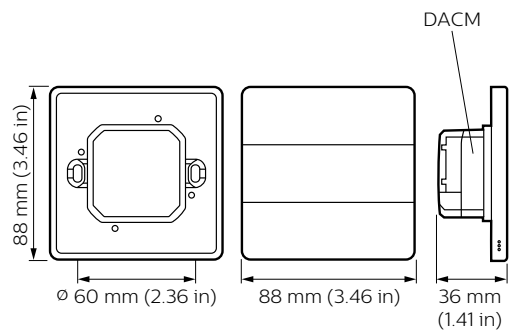
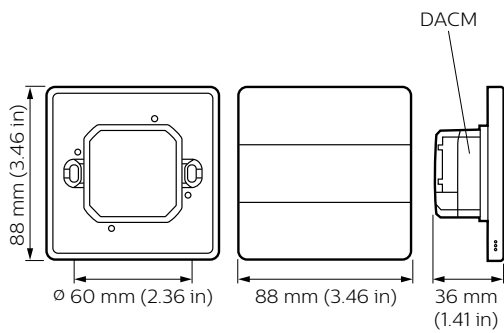
# Dynalite User Interface

## Mittapiirros



Dynalite User Interfaces

Dynalite User Interfaces



Dynalite User Interfaces

Dynalite User Interfaces

