



Dynalite User Interface

PADPE-MW

Každý systém, nezávisle na úrovni integrace a rozsahu dostupných funkcí, potřebuje intuitivní uživatelské rozhraní, aby mohl uživatel jednoduše plánovat a ovládat jednotlivé funkce. Uživatelské rozhraní Philips Dynalite je dostupné v široké škále panelů, dotykových obrazovek a pevně zapojených zařízení, s bohatým výběrem stylů a úprav, které splní všechny požadavky na vzhled, rozpočet nebo úroveň interaktivity.

Každý systém, nezávisle na úrovni integrace a rozsahu dostupných funkcí, potřebuje intuitivní uživatelské rozhraní, aby mohl uživatel jednoduše plánovat a ovládat jednotlivé funkce. Uživatelské rozhraní Philips Dynalite je dostupné v široké škále panelů, dotykových obrazovek a pevně zapojených zařízení, s bohatým výběrem stylů a úprav, které splní všechny požadavky na vzhled, rozpočet nebo úroveň interaktivity.

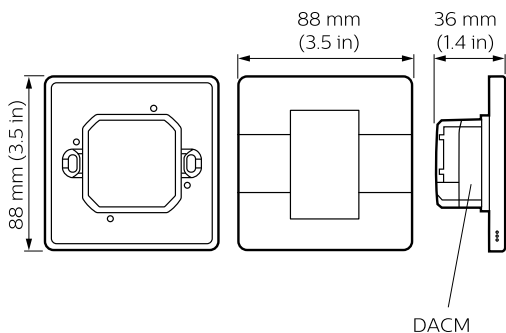
Údaje o produktu

General Information	
Značka CE	CE mark
Remarks	Please download the Lighting - Product Data Sheet for more information and ordering options
Značka RoHS	RoHS mark
Product Data	
Úplný kód výrobku	871829168520300
Objednávací název produktu	PADPE-MW-X

EAN/UPC – výrobek	8718291685203
Objednávací kód	68520300
Číslování – počet v balení	1
Číslování – balení v krabici	1
Materiál č. (12NC)	913703432507
Celková hmotnost (kus)	0,077 kg

Dynalite User Interface

Rozměrové výkresy



Dynalite User Interfaces

