



Dynalite Bedienelemente

PADPE-MW

Ungeachtet des Integrationsumfangs und der Menge der verfügbaren Funktionen braucht ein Steuerungssystem intuitiv verwendbare Bedienelemente, sodass sich die verschiedenen Regelungsfunktionen bequem planen und aktivieren lassen. Die Bedienelemente von Philips Dynalite umfassen eine breite Palette an Bedientafeln, Touchscreens und Anschlussgeräten. Sie sind in zahlreichen Stilen und Verkleidungen erhältlich und werden damit allen Projektbudgets, Interaktionsniveaus und dekorativen Anforderungen gerecht.

Ungeachtet des Integrationsumfangs und der Menge der verfügbaren Funktionen braucht ein Steuerungssystem intuitiv verwendbare Bedienelemente, sodass sich die verschiedenen Regelungsfunktionen bequem planen und aktivieren lassen. Die Bedienelemente von Philips Dynalite umfassen eine breite Palette an Bedientafeln, Touchscreens und Anschlussgeräten. Sie sind in zahlreichen Stilen und Verkleidungen erhältlich und werden damit allen Projektbudgets, Interaktionsniveaus und dekorativen Anforderungen gerecht.

Produkt Daten

Allgemeine Eigenschaften	
CE-Zeichen	ja
Hinweis	Please download the Lighting - Product Data Sheet for more information and ordering options

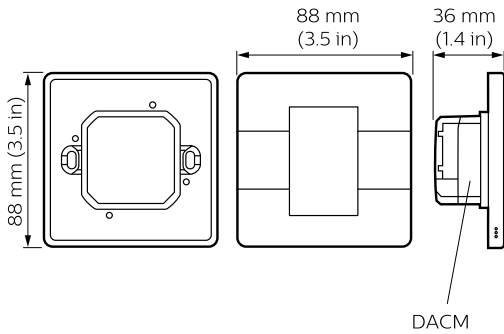
RoHS-Zeichen	RoHS mark
Produkt Daten	
Gesamt-Produktcode	871829168520300
Bestell-Produktname	PADPE-MW-X

Dynalite Bedienelemente

EAN/UPC - Produkt	8718291685203
Bestellcode	68520300
Anzahl pro Verpackung	1
Anzahl pro Umverpackung	1

Material-Nr. (12NC)	913703432507
Nettogewicht (Einzelteil)	0,077 kg

Abmessungsskizzen



Dynalite User Interfaces

