



Dynalite User Interface

PADPE-MW

A prescindere dal livello di integrazione e dalla gamma di funzioni disponibili, un sistema di controllo richiede un'interfaccia utente intuitiva, in modo che gli utenti possano pianificare e attivare facilmente le diverse funzionalità di controllo. Le interfacce utente Philips Dynalite sono disponibili con un'ampia gamma di pannelli, touch screen e dispositivi cablati, con una ricca varietà di stili e finiture per soddisfare qualsiasi livello di budget, interattività o requisito d'arredo di un progetto.

A prescindere dal livello di integrazione e dalla gamma di funzioni disponibili, un sistema di controllo richiede un'interfaccia utente intuitiva, in modo che gli utenti possano pianificare e attivare facilmente le diverse funzionalità di controllo. Le interfacce utente Philips Dynalite sono disponibili con un'ampia gamma di pannelli, touch screen e dispositivi cablati, con una ricca varietà di stili e finiture per soddisfare qualsiasi livello di budget, interattività o requisito d'arredo di un progetto.

Dati del prodotto

Informazioni generali	
Marchio CE	CE mark
Remarks	Please download the Lighting - Product Data Sheet for more information and ordering options

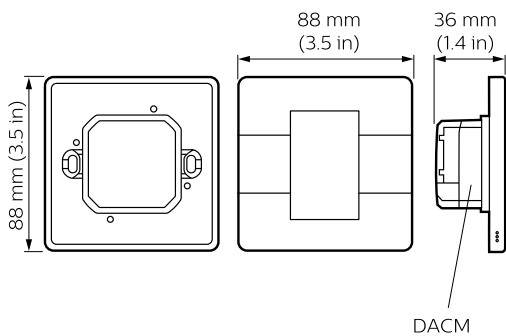
Marchio RoHS	RoHS mark
Dati del prodotto	
Codice prodotto completo	871829168520300
Nome prodotto ordine	PADPE-MW-X
EAN/UPC - Prodotto	8718291685203

Dynalite User Interface

Codice d'ordine	68520300
Codice Locale	68520300
Numeratore - Quantità per confezione	1
Numeratore - Confezioni per scatola esterna	1

N. materiale (12NC)	913703432507
Peso netto (Pezzo)	0,077 kg

Disegno tecnico



Dynalite User Interfaces

