



Dynalite User Interface

PADPE-MW

Niezależnie od poziomu integracji i dostępnych funkcji interfejs użytkownika systemu musi być intuicyjny, co zapewnia łatwość programowania i obsługi rozmaitych opcji. Interfejsy użytkownika Philips Dynalite są sprzedawane z różnymi panelami, ekranami dotykowymi i rozwiązaniami okablowania — w różnej stylistyce i wykończeniach — umożliwiając dobór rozwiązania optymalnego dla każdego budżetu, wymagań funkcjonalnych i estetycznych.

Niezależnie od poziomu integracji i dostępnych funkcji interfejs użytkownika systemu musi być intuicyjny, co zapewnia łatwość programowania i obsługi rozmaitych opcji. Interfejsy użytkownika Philips Dynalite są sprzedawane z różnymi panelami, ekranami dotykowymi i rozwiązaniami okablowania — w różnej stylistyce i wykończeniach — umożliwiając dobór rozwiązania optymalnego dla każdego budżetu, wymagań funkcjonalnych i estetycznych.

Dane produktu

Informacje podstawowe	
Znak CE	CE
Remarks	Aby uzyskać więcej informacji, pobierz kartę produktu
Oznaczenie RoHS	RoHS mark

Dane techniczne produktu	
Pełny kod produktu	871829168520300
Nazwa produktu na zamówieniu	PADPE-MW-X
EAN/UPC - Produkt	8718291685203
Kod zamówienia	68520300
Numerator - Liczba sztuk w opakowaniu paczce	1

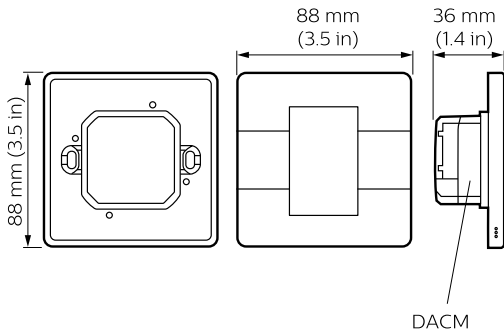
Dynalite User Interface

Numerátor – Liczba paczek w opakowaniu zewnętrznym 1

Materiał Nr (12NC) 913703432507

Waga netto (szt.) 0,077 kg

Rysunki techniczne



Dynalite User Interfaces

