



# Dynalite User Interface

## PADPE-MW

Indiferent de nivelul de integrare și de gama funcțiilor disponibile, un sistem de comandă necesită o interfață intuitivă cu utilizatorul, astfel încât utilizatorii să poată programa și activa cu ușurință diversele funcționalități de control. Interfețele cu utilizatorul Philips Dynalite sunt disponibile într-o gamă amplă de panouri, ecrane tactile și dispozitive de cablaj, cu o varietate mare de stiluri și finisaje, pentru a se potrivi cu orice buget de proiect, nivel de interactivitate sau cerințe legate de decor.

Indiferent de nivelul de integrare și de gama funcțiilor disponibile, un sistem de comandă necesită o interfață intuitivă cu utilizatorul, astfel încât utilizatorii să poată programa și activa cu ușurință diversele funcționalități de control. Interfețele cu utilizatorul Philips Dynalite sunt disponibile într-o gamă amplă de panouri, ecrane tactile și dispozitive de cablaj, cu o varietate mare de stiluri și finisaje, pentru a se potrivi cu orice buget de proiect, nivel de interactivitate sau cerințe legate de decor.

### Catalog de date

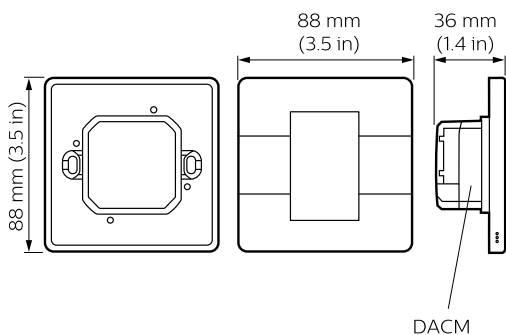
General Information	
Marcaj CE	CE mark
Remarks	Please download the Lighting - Product Data Sheet for more information and ordering options
Marcaj RoHS	RoHS mark

Product Data	
Cod complet produs	871829168520300
Nume comandă produs	PADPE-MW-X
EAN/UPC - Probus	8718291685203
Cod de comandă	68520300
Numărător - Cantitate per pachet	1
Numărător - Pachete per cutie exterioară	1

## Dynalite User Interface

Material nr. (12NC)	913703432507
Greutate netă (bucată)	0,077 kg

### Cote



Dynalite User Interfaces

