



# Dynalite User Interface

## PADPE-MW

Bez ohľadu na úroveň integrácie a rozsah dostupných funkcií vyžaduje ovládací systém intuitívne rozhranie pre koncových užívateľov, aby používatelia mohli jednoducho plánovať a aktivovať rôzne ovládacie funkcie. Používateľské rozhrania Philips Dynalite sú k dispozícii so širokou škálou panelov, dotykových displejov a káblových zariadení – s rôznymi štýlmi a povrchovými úpravami, ktoré zodpovedajú akýmkoľvek rozpočtom projektov, úrovniam interaktivity a požiadavkám na architektonickú výzdobu.

Bez ohľadu na úroveň integrácie a rozsah dostupných funkcií vyžaduje ovládací systém intuitívne rozhranie pre koncových užívateľov, aby používatelia mohli jednoducho plánovať a aktivovať rôzne ovládacie funkcie. Používateľské rozhrania Philips Dynalite sú k dispozícii so širokou škálou panelov, dotykových displejov a káblových zariadení – s rôznymi štýlmi a povrchovými úpravami, ktoré zodpovedajú akýmkoľvek rozpočtom projektov, úrovniam interaktivity a požiadavkám na architektonickú výzdobu.

### Údaje o produkte

Všeobecné informácie	
Značka CE	CE mark
Remarks	Please download the Lighting - Product Data Sheet for more information and ordering options

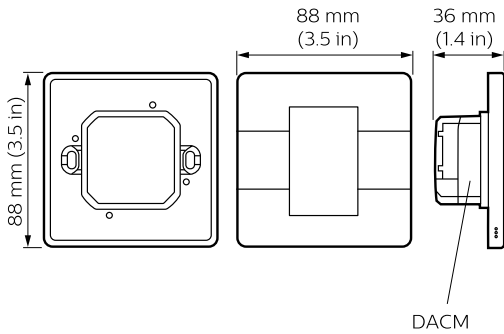
Značka RoHS	RoHS mark
Údaje o produkte	
Úplný kód produktu	871829168520300
Objednávkový názov produktu	PADPE-MW-X

## Dynalite User Interface

EAN/UPC – produkt	8718291685203
Objednávkový kód	68520300
Čítaťel – množstvo kusov v balení	1
Čítaťel – počet balení v krabici	1

Č. materiálu (12NC)	913703432507
Čistá hmotnosť (kus)	0,077 kg

### Rozmerový obrázok



Dynalite User Interfaces

