



Interfaces utilisateur Dynalite

PADPE-MC

Indépendamment du niveau d'intégration et de la gamme de fonctions disponibles, un système de commande requiert une interface utilisateur intuitive, permettant aux utilisateurs de programmer et activer aisément les différentes fonctionnalités de contrôle. Les interfaces utilisateur Philips Dynalite se déclinent en une vaste gamme de panneaux, écrans tactiles et dispositifs de câblage, avec un ample choix de styles et de finitions adaptés à chaque budget, niveau d'interactivité ou paramètre de décoration.

Indépendamment du niveau d'intégration et de la gamme de fonctions disponibles, un système de commande requiert une interface utilisateur intuitive, permettant aux utilisateurs de programmer et activer aisément les différentes fonctionnalités de contrôle. Les interfaces utilisateur Philips Dynalite se déclinent en une vaste gamme de panneaux, écrans tactiles et dispositifs de câblage, avec un ample choix de styles et de finitions adaptés à chaque budget, niveau d'interactivité ou paramètre de décoration.

Données du produit

Caractéristiques générales		Données logistiques	
Marquage CE	Marquage CE	Marquage RoHS	RoHS mark
Remarks	Please download the Lighting - Product Data Sheet for more information and ordering options	Code de produit complet	871829168524100
		Désignation Produit	PADPE-MC-X

Interfaces utilisateur Dynalite

Code barre produit (EAN) 8718291685241

Code de commande 68524100

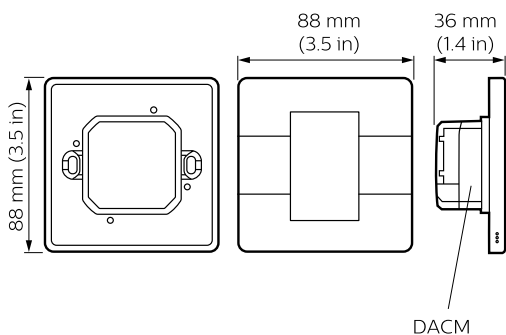
Unité d'emballage 1

Conditionnement par carton 1

Code industriel (12NC) 913703432707

Poids net (pièce) 0.077 kg

Schéma dimensionnel



Dynalite User Interfaces

