



# Dynalite User Interface

## PADPE-MC

A prescindere dal livello di integrazione e dalla gamma di funzioni disponibili, un sistema di controllo richiede un'interfaccia utente intuitiva, in modo che gli utenti possano pianificare e attivare facilmente le diverse funzionalità di controllo. Le interfacce utente Philips Dynalite sono disponibili con un'ampia gamma di pannelli, touch screen e dispositivi cablati, con una ricca varietà di stili e finiture per soddisfare qualsiasi livello di budget, interattività o requisito d'arredo di un progetto.

A prescindere dal livello di integrazione e dalla gamma di funzioni disponibili, un sistema di controllo richiede un'interfaccia utente intuitiva, in modo che gli utenti possano pianificare e attivare facilmente le diverse funzionalità di controllo. Le interfacce utente Philips Dynalite sono disponibili con un'ampia gamma di pannelli, touch screen e dispositivi cablati, con una ricca varietà di stili e finiture per soddisfare qualsiasi livello di budget, interattività o requisito d'arredo di un progetto.

### Dati del prodotto

Informazioni generali	
Marchio CE	CE mark
Remarks	Please download the Lighting - Product Data Sheet for more information and ordering options

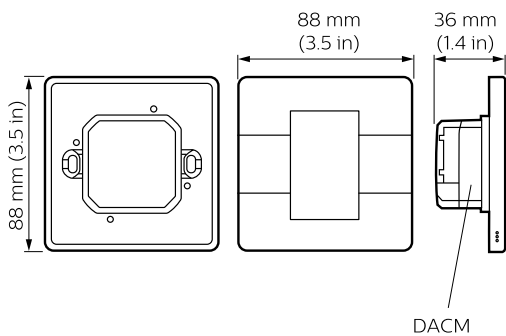
Marchio RoHS	RoHS mark
<b>Dati del prodotto</b>	
Codice prodotto completo	871829168524100
Nome prodotto ordine	PADPE-MC-X
EAN/UPC - Prodotto	8718291685241

## Dynalite User Interface

Codice d'ordine	68524100
Codice Locale	68524100
Numeratore - Quantità per confezione	1
Numeratore - Confezioni per scatola esterna	1

N. materiale (12NC)	913703432707
Peso netto (Pezzo)	0,077 kg

### Disegno tecnico



Dynalite User Interfaces

