



Dynalite User Interface

PADPE-MC

Ongeacht het niveau van integratie en de reeks beschikbare functies vereist een regelsysteem een intuïtieve eindgebruikersinterface zodat de gebruikers eenvoudig de verschillende regelfuncties kunnen plannen en activeren Philips Dynalite gebruikersinterfaces zijn verkrijgbaar in een brede reeks van panelen, aanraakschermen en bedradingsapparatuur, en met een rijke diversiteit van stijlen en afwerkingen, passend bij ieder projectbudget, interactiviteitsniveau of decorvereisten.

Ongeacht het niveau van integratie en de reeks beschikbare functies vereist een regelsysteem een intuïtieve eindgebruikersinterface zodat de gebruikers eenvoudig de verschillende regelfuncties kunnen plannen en activeren Philips Dynalite gebruikersinterfaces zijn verkrijgbaar in een brede reeks van panelen, aanraakschermen en bedradingsapparatuur, en met een rijke diversiteit van stijlen en afwerkingen, passend bij ieder projectbudget, interactiviteitsniveau of decorvereisten.

Product gegevens

Algemene informatie	
CE-markering	CE-markering
Remarks	Please download the Lighting - Product Data Sheet for more information and ordering options
RoHS-merkteken	RoHS mark

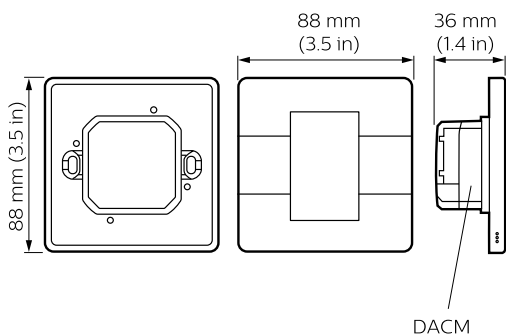
Productgegevens	
Volledige productcode	871829168524100
Productnaam voor bestelling	PADPE-MC-X
EAN/UPC - Product	8718291685241
Bestelcode	68524100
Local Code	PADPE-MC

Dynalite User Interface

Numerator - Aantal per pak	1
Numerator - Dozen per buitendoos	1
Materiaalnr. (12NC)	913703432707

Netto gewicht (per stuk)	0,077 kg
--------------------------	----------

Maatschets



Dynalite User Interfaces

