



Dynalite User Interface

PADPE-MM

Independentemente do nível de integração e gama de funções disponíveis, um sistema de controlo requer uma interface de utilizador intuitiva, para que os utilizadores podem programar e activar facilmente as várias funcionalidades de controlo. As interfaces de utilizador Philips Dynalite são disponibilizadas numa diversa gama de painéis, ecrãs tácteis e dispositivos com fios, numa grande variedade de estilos e acabamentos adequados a todos os orçamentos de projecto, nível de interactividade ou requisitos de decoração.

Independentemente do nível de integração e gama de funções disponíveis, um sistema de controlo requer uma interface de utilizador intuitiva, para que os utilizadores podem programar e activar facilmente as várias funcionalidades de controlo. As interfaces de utilizador Philips Dynalite são disponibilizadas numa diversa gama de painéis, ecrãs tácteis e dispositivos com fios, numa grande variedade de estilos e acabamentos adequados a todos os orçamentos de projecto, nível de interactividade ou requisitos de decoração.

Dados do produto

Informações gerais	
Marca CE	CE
Remarks	Please download the Lighting - Product Data Sheet for more information and ordering options

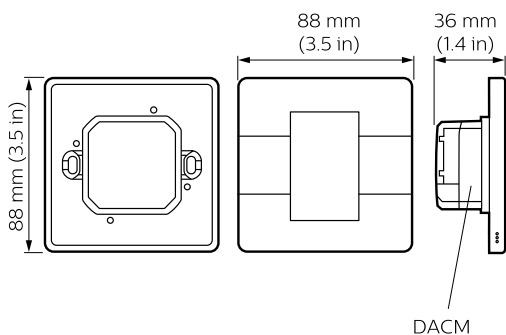
Marca RoHS	ROHS
Dados do produto	
Código do produto completo	871829168526500
Nome de produto da encomenda	PADPE-MM-X

Dynalite User Interface

EAN/UPC – Produto	8718291685265
Código de encomenda	68526500
Numerador – Quantidade por embalagem	1
Numerador – Embalagens por caixa exterior	1

N.º material (12NC)	913703432807
Peso líquido (Peça)	0,077 kg

Desenho dimensional



Dynalite User Interfaces

