



Interfaces utilisateur Dynalite

PATPE-WA-X

PATPA AntumbraTouch EU

PATPA AntumbraTouch EU

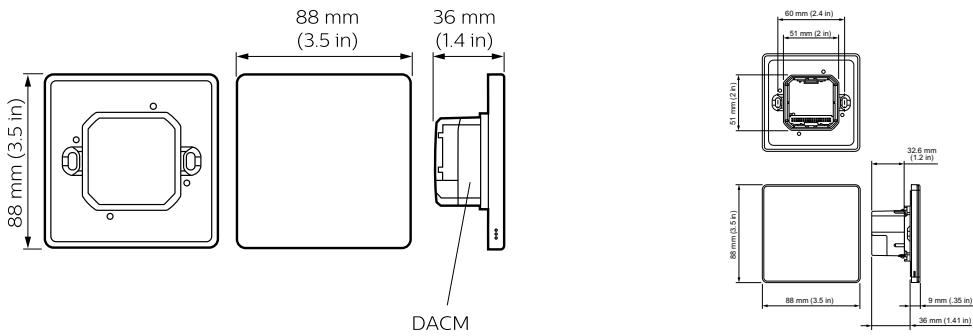
Données du produit

Caractéristiques générales	
Marquage CE	Marquage CE
Remarques	Please download the Lighting - Product Data Sheet for more information and ordering options
Conforme à la directive RoHS UE	Oui
Type	Antumbra touch panel, European style
Données logistiques	
Code de produit complet	871829168530200
Désignation Produit	PATPE-WA-X

Code barre produit (EAN)	8718291685302
Code de commande	68530200
Local Code	PATPE-WA-X
Unité d'emballage	1
Conditionnement par carton	1
Code industriel (12NC)	913703433007
Poids net (pièce)	0,084 kg

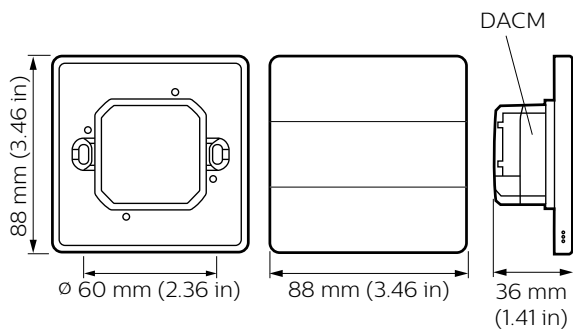
Interfaces utilisateur Dynalite

Schéma dimensionnel



Dynalite User Interfaces

Dynalite User Interfaces



Dynalite User Interfaces

