



Interfaces utilisateur Dynalite

PATPE-WC-X

Indépendamment du niveau d'intégration et de la gamme de fonctions disponibles, un système de commande requiert une interface utilisateur intuitive, permettant aux utilisateurs de programmer et activer aisément les différentes fonctionnalités de contrôle. Les interfaces utilisateur Philips Dynalite se déclinent en une vaste gamme de panneaux, écrans tactiles et dispositifs de câblage, avec un ample choix de styles et de finitions adaptés à chaque budget, niveau d'interactivité ou paramètre de décoration.

Indépendamment du niveau d'intégration et de la gamme de fonctions disponibles, un système de commande requiert une interface utilisateur intuitive, permettant aux utilisateurs de programmer et activer aisément les différentes fonctionnalités de contrôle. Les interfaces utilisateur Philips Dynalite se déclinent en une vaste gamme de panneaux, écrans tactiles et dispositifs de câblage, avec un ample choix de styles et de finitions adaptés à chaque budget, niveau d'interactivité ou paramètre de décoration.

Données du produit

Caractéristiques générales	
Marquage CE	Marquage CE
Remarks	Please download the Lighting - Product Data Sheet for more information and ordering options
Marquage RoHS	RoHS mark

Type	Antumbra touch panel, European style
Données logistiques	
Code de produit complet	871829168532600
Désignation Produit	PATPE-WC-X

Interfaces utilisateur Dynalite

Code barre produit (EAN) 8718291685326

Code de commande 68532600

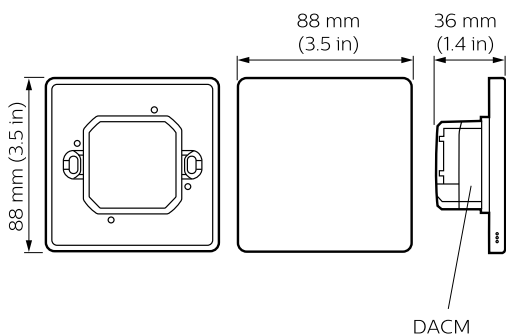
Unité d'emballage 1

Conditionnement par carton 1

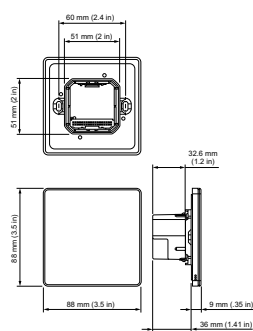
Code industriel (12NC) 913703433107

Poids net (pièce) 0.084 kg

Schéma dimensionnel



Dynalite User Interfaces



Dynalite User Interfaces

