



Dynalite User Interface

PATPE-WB-X

Uavhengig av integrasjonsnivået og de tilgjengelige funksjonene krever et styringssystem et intuitivt brukergrensesnitt, slik at brukerne enkelt kan planlegge og aktivere de ulike styringsfunksjonene. Brukergrensesnittene til Philips Dynalite-enhetene leveres med en rekke ulike paneler, berøringskjermer og kablingsenheter. Utvalget av design og utforming er bredt, og passer til ulike prosjektbudsjetter, interaktivitetsnivåer og interiører.

Uavhengig av integrasjonsnivået og de tilgjengelige funksjonene krever et styringssystem et intuitivt brukergrensesnitt, slik at brukerne enkelt kan planlegge og aktivere de ulike styringsfunksjonene. Brukergrensesnittene til Philips Dynalite-enhetene leveres med en rekke ulike paneler, berøringskjermer og kablingsenheter. Utvalget av design og utforming er bredt, og passer til ulike prosjektbudsjetter, interaktivitetsnivåer og interiører.

Produktdata

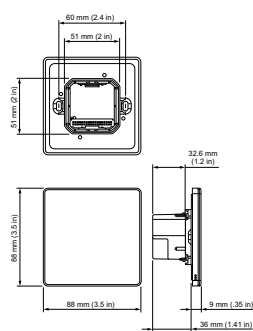
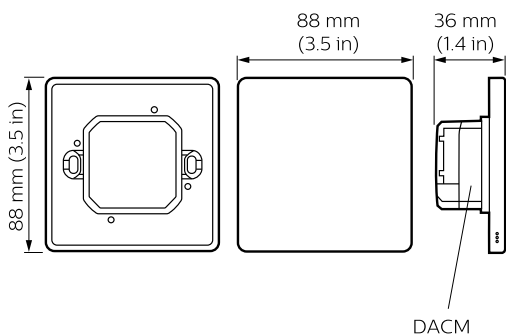
Generell informasjon	
CE-merke	CE mark
Remarks	Please download the Lighting - Product Data Sheet for more information and ordering options
RoHS-merke	RoHS mark
Typenummer	Antumbra touch panel, European style

Produktdata	
Fullstendig produktkode	871829168534000
Produktnavn for bestilling	PATPE-WB-X
EAN/UPC – produkt	8718291685340
Bestillingskode	68534000
Teller – antall per pakke	1
Teller – pakker per utvendige boks	1

Dynalite User Interface

Materialenr. (12NC)	913703433207
Nettvekt (stykk)	0,084 kg

Målskisse



Dynalite User Interfaces

Dynalite User Interfaces

