



Dynalite User Interface

PATPE-BC-X

Philips Dynalite -tuoteperheeseen kuuluu intuitiivisia käyttöliittymiä, joiden avulla käyttäjät voivat helposti ohjelmoida ja aktivoida ohjausjärjestelmien eri toimintoja. Valikoimaan kuuluu käyttöpaneeleita, kosketusnäyttöjä ja johdotuslaitteita, joihin voidaan valita eri tyylejä ja viimeistelyjä.

Philips Dynalite -tuoteperheeseen kuuluu intuitiivisia käyttöliittymiä, joiden avulla käyttäjät voivat helposti ohjelmoida ja aktivoida ohjausjärjestelmien eri toimintoja. Valikoimaan kuuluu käyttöpaneeleita, kosketusnäyttöjä ja johdotuslaitteita, joihin voidaan valita eri tyylejä ja viimeistelyjä.

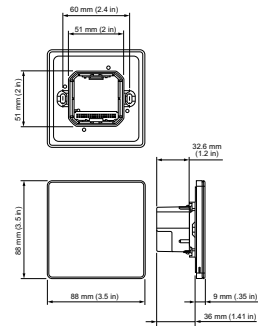
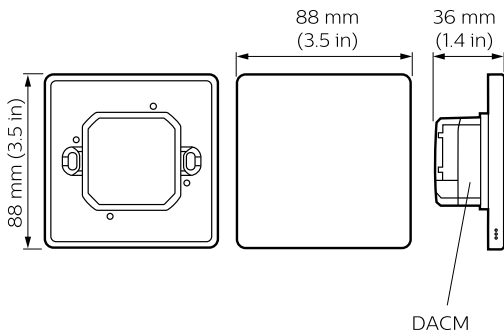
Tuotetiedot

Yleistä tietoa	
CE-merkintä	CE-merkintä
Remarks	Please download the Lighting - Product Data Sheet for more information and ordering options
RoHS-merkintä	RoHS-merkintä
Tyyppinumero	Antumbra touch panel, European style
Tuotetiedot	
Koko tuotekoodi	871829168540100

Tilaustuotteen nimi	PATPE-BC-X
EAN/UPC - tuote	8718291685401
Tilauskoodi	68540100
Osoittaja - määrä/pakkaus	1
Osoittaja - pakkauksia ulommassa laatikossa	1
Materiaalinumero (12NC)	913703433507
Nettopaino (kappale)	0,084 kg

Dynalite User Interface

Mittapiirros



Dynalite User Interfaces

Dynalite User Interfaces

