



# Dynalite User Interface

## PATPE-BC-X

A prescindere dal livello di integrazione e dalla gamma di funzioni disponibili, un sistema di controllo richiede un'interfaccia utente intuitiva, in modo che gli utenti possano pianificare e attivare facilmente le diverse funzionalità di controllo. Le interfacce utente Philips Dynalite sono disponibili con un'ampia gamma di pannelli, touch screen e dispositivi cablati, con una ricca varietà di stili e finiture per soddisfare qualsiasi livello di budget, interattività o requisito d'arredo di un progetto.

A prescindere dal livello di integrazione e dalla gamma di funzioni disponibili, un sistema di controllo richiede un'interfaccia utente intuitiva, in modo che gli utenti possano pianificare e attivare facilmente le diverse funzionalità di controllo. Le interfacce utente Philips Dynalite sono disponibili con un'ampia gamma di pannelli, touch screen e dispositivi cablati, con una ricca varietà di stili e finiture per soddisfare qualsiasi livello di budget, interattività o requisito d'arredo di un progetto.

### Dati del prodotto

Informazioni generali	
Marchio CE	CE mark
Remarks	Please download the Lighting - Product Data Sheet for more information and ordering options
Marchio RoHS	RoHS mark

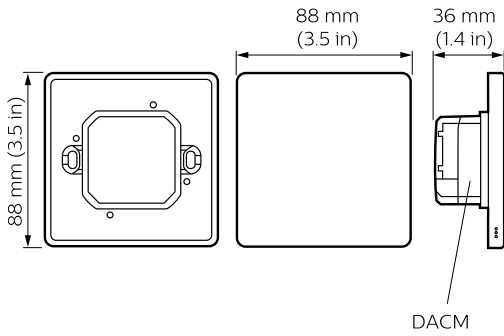
Numero di tipo	Antumbra touch panel, European style
Dati del prodotto	
Codice prodotto completo	871829168540100
Nome prodotto ordine	PATPE-BC-X
EAN/UPC - Prodotto	8718291685401

## Dynalite User Interface

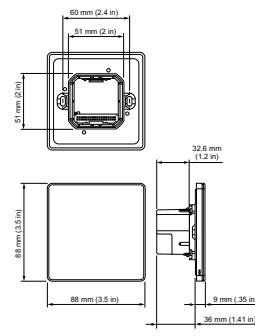
Codice d'ordine	68540100
Codice Locale	PATPEBCX
Numeratore - Quantità per confezione	1
Numeratore - Confezioni per scatola esterna	1

N. materiale (12NC)	913703433507
Peso netto (Pezzo)	0,084 kg

### Disegno tecnico



Dynalite User Interfaces



Dynalite User Interfaces

