



Dynalite User Interface

PATPE-BC-X

Ongeacht het niveau van integratie en de reeks beschikbare functies vereist een regelsysteem een intuïtieve eindgebruikersinterface zodat de gebruikers eenvoudig de verschillende regelfuncties kunnen plannen en activeren Philips Dynalite gebruikersinterfaces zijn verkrijgbaar in een brede reeks van panelen, aanraakschermen en bedradingsapparatuur, en met een rijke diversiteit van stijlen en afwerkingen, passend bij ieder projectbudget, interactiviteitsniveau of decorvereisten.

Ongeacht het niveau van integratie en de reeks beschikbare functies vereist een regelsysteem een intuïtieve eindgebruikersinterface zodat de gebruikers eenvoudig de verschillende regelfuncties kunnen plannen en activeren Philips Dynalite gebruikersinterfaces zijn verkrijgbaar in een brede reeks van panelen, aanraakschermen en bedradingsapparatuur, en met een rijke diversiteit van stijlen en afwerkingen, passend bij ieder projectbudget, interactiviteitsniveau of decorvereisten.

Product gegevens

Algemene informatie	
CE-markering	CE-markering
Remarks	Please download the Lighting - Product Data Sheet for more information and ordering options
RoHS-merkteken	RoHS mark

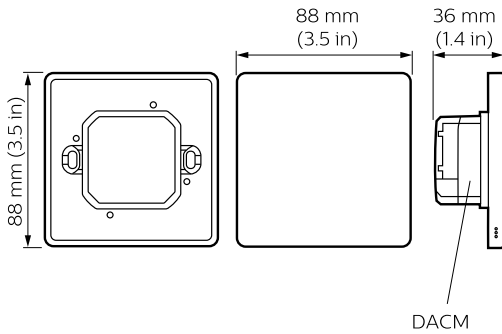
Typenummer	Antumbra touch panel, European style
Productgegevens	
Volledige productcode	871829168540100
Productnaam voor bestelling	PATPE-BC-X
EAN/UPC - Product	8718291685401

Dynalite User Interface

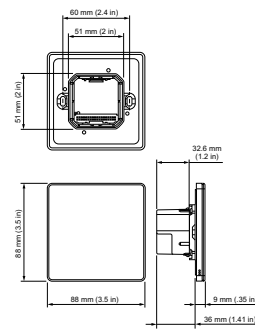
Bestelcode	68540100
Local Code	PATPE-BC-X
Numerator - Aantal per pak	1
Numerator - Dozen per buitendoos	1

Materiaalnr. (12NC)	913703433507
Netto gewicht (per stuk)	0,084 kg

Maatschets



Dynalite User Interfaces



Dynalite User Interfaces

