



Dynalite User Interface

PADPE-WA

Uafhængigt af integrationsniveauet og omfanget af tilgængelige funktioner, kræver et styringssystem en intuitiv brugergrænseflade, så den enkelte bruger kan planlægge og aktivere de forskellige styrefunktioner. Brugergrænsefladerne til Philips Dynalite-enhederne leveres med en bred vifte af trykknappaneler og touchscreens – Designudvalget er bredt og passer til forskellige budgetter, interaktivitetsniveauer og indretningsbehov.

Uafhængigt af integrationsniveauet og omfanget af tilgængelige funktioner, kræver et styringssystem en intuitiv brugergrænseflade, så den enkelte bruger kan planlægge og aktivere de forskellige styrefunktioner. Brugergrænsefladerne til Philips Dynalite-enhederne leveres med en bred vifte af trykknappaneler og touchscreens – Designudvalget er bredt og passer til forskellige budgetter, interaktivitetsniveauer og indretningsbehov.

Produkt data

Generelle oplysninger	
CE-mærke	CE mark
Bemærkninger	Please download the Lighting - Product Data Sheet for more information and ordering options
RoHS-mærke	RoHS mark

Produktdata	
Fuldstændig produktkode	871829168550000
Ordreprodukt navn	PADPE-WA-X
EAN/UPC – produkt	8718291685500
Ordrekode	68550000
Tæller – antal pr. pakke	1

Dynalite User Interface

Tæller – antal pakker pr. kasse (udvendig 1

emballage)

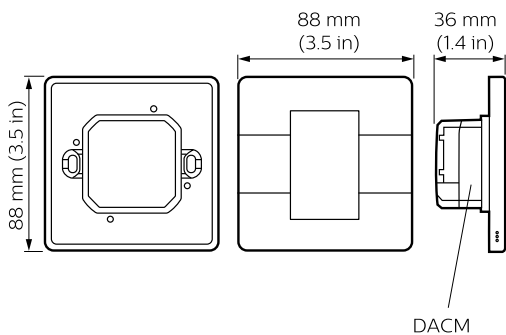
SAP-materiale

913703433807

Nettovægt (stykke)

0,077 kg

Målskitse



Dynalite User Interfaces

