



Dynalite User Interface

PADPE-WA

Sea cual sea el grado de integración y la gama de funciones disponibles, un sistema de control requiere una interfaz de usuario final intuitiva, de forma que los usuarios puedan programar y activar con facilidad las distintas posibilidades de control. Las interfaces de usuario de Philips Dynalite se ofrecen con una amplia gama de botoneras, pantallas táctiles y dispositivos de cableado, y están disponibles en gran variedad de estilos y acabados que se adaptan al presupuesto, nivel de interacción o decoración de cualquier proyecto.

Sea cual sea el grado de integración y la gama de funciones disponibles, un sistema de control requiere una interfaz de usuario final intuitiva, de forma que los usuarios puedan programar y activar con facilidad las distintas posibilidades de control. Las interfaces de usuario de Philips Dynalite se ofrecen con una amplia gama de botoneras, pantallas táctiles y dispositivos de cableado, y están disponibles en gran variedad de estilos y acabados que se adaptan al presupuesto, nivel de interacción o decoración de cualquier proyecto.

Datos del producto

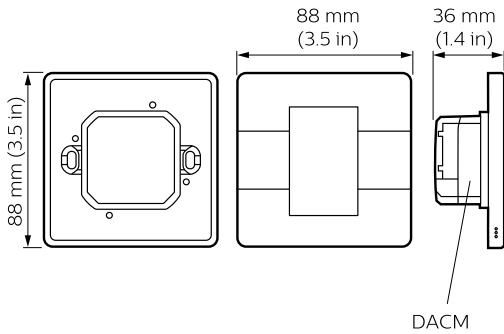
Información general		Certificado RoHS	
Marca CE	Marcado CE		ROHS
Remarks	Please download the Lighting - Product Data Sheet for more information and ordering options	Datos de producto	
		Código de producto completo	871829168550000
		Nombre de producto del pedido	PADPE-WA-X

Dynalite User Interface

EAN/UPC - Producto	8718291685500
Código de pedido	68550000
Cantidad por paquete	1
Numerador - Paquetes por caja exterior	1

N.º de material (12NC)	913703433807
Peso neto (pieza)	0,077 kg

Plano de dimensiones



Dynalite User Interfaces

