

Interfaces utilisateur Dynalite

PADPE-WA

Indépendamment du niveau d'intégration et de la gamme de fonctions disponibles, un système de commande requiert une interface utilisateur intuitive, permettant aux utilisateurs de programmer et activer aisément les différentes fonctionnalités de contrôle. Les interfaces utilisateur Philips Dynalite se déclinent en une vaste gamme de panneaux, écrans tactiles et dispositifs de câblage, avec un ample choix de styles et de finitions adaptés à chaque budget, niveau d'interactivité ou paramètre de décoration.

Indépendamment du niveau d'intégration et de la gamme de fonctions disponibles, un système de commande requiert une interface utilisateur intuitive, permettant aux utilisateurs de programmer et activer aisément les différentes fonctionnalités de contrôle. Les interfaces utilisateur Philips Dynalite se déclinent en une vaste gamme de panneaux, écrans tactiles et dispositifs de câblage, avec un ample choix de styles et de finitions adaptés à chaque budget, niveau d'interactivité ou paramètre de décoration.

Données du produit

Caractéristiques générales

Marquage CE	Marquage CE
Remarks	Please download the Lighting - Product Data Sheet for more information and ordering options

Marquage RoHS	RoHS mark
---------------	-----------

Données logistiques

Code de produit complet	871829168550000
Désignation Produit	PADPE-WA-X

Interfaces utilisateur Dynalite

Code barre produit (EAN) 8718291685500

Code de commande 68550000

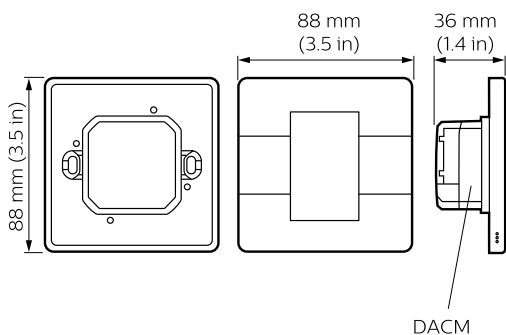
Unité d'emballage 1

Conditionnement par carton 1

Code industriel (12NC) 913703433807

Poids net (pièce) 0.077 kg

Schéma dimensionnel



Dynalite User Interfaces

