



# Dynalite User Interface

## PADPE-WA

Uavhengig av integrasjonsnivået og de tilgjengelige funksjonene krever et styringssystem et intuitivt brukergrensesnitt, slik at brukerne enkelt kan planlegge og aktivere de ulike styringsfunksjonene. Brukergrensesnittene til Philips Dynalite-enhetene leveres med en rekke ulike paneler, berøringskjermer og kablingsenheter. Utvalget av design og utforming er bredt, og passer til ulike prosjektbudsjetter, interaktivitetsnivåer og interiører.

Uavhengig av integrasjonsnivået og de tilgjengelige funksjonene krever et styringssystem et intuitivt brukergrensesnitt, slik at brukerne enkelt kan planlegge og aktivere de ulike styringsfunksjonene. Brukergrensesnittene til Philips Dynalite-enhetene leveres med en rekke ulike paneler, berøringskjermer og kablingsenheter. Utvalget av design og utforming er bredt, og passer til ulike prosjektbudsjetter, interaktivitetsnivåer og interiører.

### Produktdata

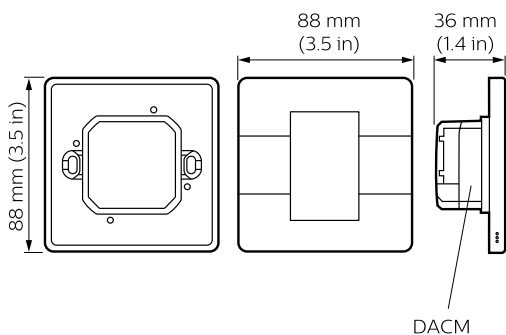
Generell informasjon	
CE-merke	CE mark
Remarks	Please download the Lighting - Product Data Sheet for more information and ordering options
RoHS-merke	RoHS mark

Produktdata	
Fullstendig produktkode	871829168550000
Produktnavn for bestilling	PADPE-WA-X
EAN/UPC – produkt	8718291685500
Bestillingskode	68550000
Teller – antall per pakke	1
Teller – pakker per utvendige boks	1

## Dynalite User Interface

Materialenr. (12NC)	913703433807
Nettvekt (stykk)	0,077 kg

### Målskisse



Dynalite User Interfaces

