



Dynalite User Interface

PADPE-WC

Philips Dynalite -tuoteperheeseen kuuluu intuitiivisia käyttöliittymiä, joiden avulla käyttäjät voivat helposti ohjelmoida ja aktivoida ohjausjärjestelmien eri toimintoja. Valikoimaan kuuluu käyttöpaneeleita, kosketusnäyttöjä ja johdotuslaitteita, joihin voidaan valita eri tyylejä ja viimeistelyjä.

Philips Dynalite -tuoteperheeseen kuuluu intuitiivisia käyttöliittymiä, joiden avulla käyttäjät voivat helposti ohjelmoida ja aktivoida ohjausjärjestelmien eri toimintoja. Valikoimaan kuuluu käyttöpaneeleita, kosketusnäyttöjä ja johdotuslaitteita, joihin voidaan valita eri tyylejä ja viimeistelyjä.

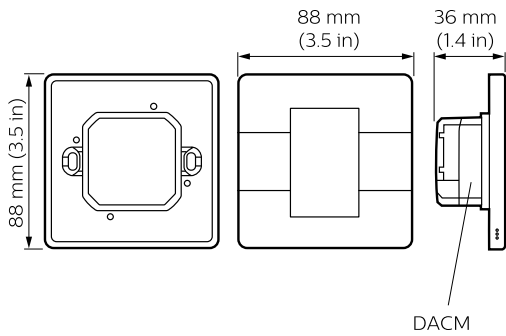
Tuotetiedot

| Yleistä tietoa | |
|---------------------|---|
| CE-merkintä | CE-merkintä |
| Remarks | Please download the Lighting - Product Data Sheet for more information and ordering options |
| RoHS-merkintä | RoHS-merkintä |
| Tuotetiedot | |
| Koko tuotekoodi | 871829168552400 |
| Tilaustuotteen nimi | PADPE-WC-X |

| | |
|---|---------------|
| EAN/UPC - tuote | 8718291685524 |
| Tilauskoodi | 68552400 |
| Osoittaja - määrä/pakkaus | 1 |
| Osoittaja - pakkauksia ulommassa laatikossa | 1 |
| Materiaalinumero (12NC) | 913703433907 |
| Nettopaino (kappale) | 0,077 kg |

Dynalite User Interface

Mittapiirros



Dynalite User Interfaces

