



Dynalite User Interface

PADPE-WC

Oavsett integreringsnivå och mängden tillgängliga funktioner kräver ett styrsystem ett intuitivt användargränssnitt, så att användarna enkelt kan schemalägga och aktivera de olika styrfunktionerna. Gränssnitten för Philips Dynalite har en mängd tryckknappar och touchscreens i många olika stilar och utseenden som passar alla budgetar, interaktivitetsnivåer och inredningskrav.

Oavsett integreringsnivå och mängden tillgängliga funktioner kräver ett styrsystem ett intuitivt användargränssnitt, så att användarna enkelt kan schemalägga och aktivera de olika styrfunktionerna. Gränssnitten för Philips Dynalite har en mängd tryckknappar och touchscreens i många olika stilar och utseenden som passar alla budgetar, interaktivitetsnivåer och inredningskrav.

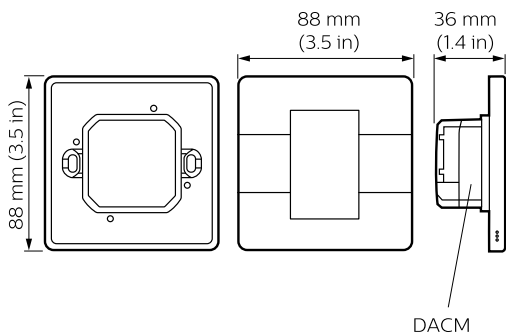
Produktdata

Allmän information	
CE-märkning	CE märkning
Remarks	Please download the Lighting - Product Data Sheet for more information and ordering options
RoHS-märkning	ROHS märke
Produktdata	
Fullständig produktkod	871829168552400

Beställningsproduktnamn	PADPE-WC-X
EAN/UPC – Produkt	8718291685524
Beställningsnummer	68552400
Räknare – Antal per förpackning	1
Räknare – antal förpackningar per kartong	1
Materialnummer (12NC)	913703433907
Nettovikt (stycke)	0,077 kg

Dynalite User Interface

Måttskiss



Dynalite User Interfaces

