



Dynalite User Interface

PADPE-WM

Uavhengig av integrasjonsnivået og de tilgjengelige funksjonene krever et styringssystem et intuitivt brukergrensesnitt, slik at brukerne enkelt kan planlegge og aktivere de ulike styringsfunksjonene. Brukergrensesnittene til Philips Dynalite-enhetene leveres med en rekke ulike paneler, berøringskjermer og kablingsenheter. Utvalget av design og utforming er bredt, og passer til ulike prosjektbudsjetter, interaktivitetsnivåer og interiører.

Uavhengig av integrasjonsnivået og de tilgjengelige funksjonene krever et styringssystem et intuitivt brukergrensesnitt, slik at brukerne enkelt kan planlegge og aktivere de ulike styringsfunksjonene. Brukergrensesnittene til Philips Dynalite-enhetene leveres med en rekke ulike paneler, berøringskjermer og kablingsenheter. Utvalget av design og utforming er bredt, og passer til ulike prosjektbudsjetter, interaktivitetsnivåer og interiører.

Produktdata

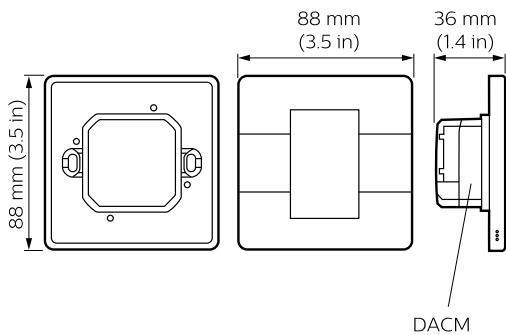
| Generell informasjon | |
|----------------------|---|
| CE-merke | CE mark |
| Remarks | Please download the Lighting - Product Data Sheet for more information and ordering options |
| RoHS-merke | RoHS mark |

| Produktdata | |
|------------------------------------|-----------------|
| Fullstendig produktkode | 871829168554800 |
| Produktnavn for bestilling | PADPE-WM-X |
| EAN/UPC – produkt | 8718291685548 |
| Bestillingskode | 68554800 |
| Teller – antall per pakke | 1 |
| Teller – pakker per utvendige boks | 1 |

Dynalite User Interface

| | |
|---------------------|--------------|
| Materialenr. (12NC) | 913703434007 |
| Nettvekt (stykk) | 0,077 kg |

Målskisse



Dynalite User Interfaces

