



# Dynalite User Interface

## PADPE-WM

Independentemente do nível de integração e gama de funções disponíveis, um sistema de controlo requer uma interface de utilizador intuitiva, para que os utilizadores podem programar e activar facilmente as várias funcionalidades de controlo. As interfaces de utilizador Philips Dynalite são disponibilizadas numa diversa gama de painéis, ecrãs tácteis e dispositivos com fios, numa grande variedade de estilos e acabamentos adequados a todos os orçamentos de projecto, nível de interactividade ou requisitos de decoração.

Independentemente do nível de integração e gama de funções disponíveis, um sistema de controlo requer uma interface de utilizador intuitiva, para que os utilizadores podem programar e activar facilmente as várias funcionalidades de controlo. As interfaces de utilizador Philips Dynalite são disponibilizadas numa diversa gama de painéis, ecrãs tácteis e dispositivos com fios, numa grande variedade de estilos e acabamentos adequados a todos os orçamentos de projecto, nível de interactividade ou requisitos de decoração.

### Dados do produto

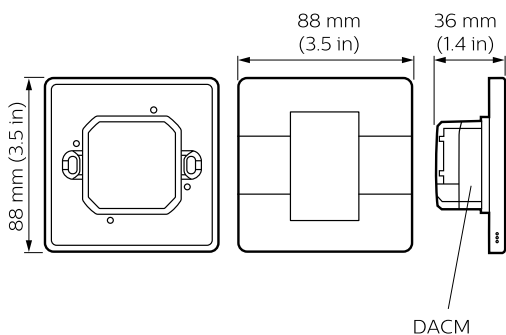
Informações gerais		Dados do produto	
Marca CE	CE	Marca RoHS	ROHS
Remarks	Please download the Lighting - Product Data Sheet for more information and ordering options	Código do produto completo	871829168554800
		Nome de produto da encomenda	PADPE-WM-X

## Dynalite User Interface

EAN/UPC – Produto	8718291685548
Código de encomenda	68554800
Numerador – Quantidade por embalagem	1
Numerador – Embalagens por caixa exterior	1

N.º material (12NC)	913703434007
Peso líquido (Peça)	0,077 kg

### Desenho dimensional



Dynalite User Interfaces

