

Dynalite User Interface

PADPE-WM

Entegrasyonun seviyesi ve mevcut işlevlerin çeşitliliği fark etmeksizin bir kumanda sistemi, kullanıcıların kolaylıkla çeşitli kumanda işlevlerini programlayabilmesi ve etkinleştirebilmesi için sezgisel bir nihai kullanıcı arayüzü gerektirir. Philips Dynalite kullanıcı arayüzleri; her türlü proje bütçesine, etkileşim seviyesine veya dekor ihtiyacına uyacak zengin stil ve kaplama seçenekleri ile çok çeşitli paneller, dokunmatik ekranlar ve kablolama cihazları ile gelir.

Entegrasyonun seviyesi ve mevcut işlevlerin çeşitliliği fark etmeksizin bir kumanda sistemi, kullanıcıların kolaylıkla çeşitli kumanda işlevlerini programlayabilmesi ve etkinleştirebilmesi için sezgisel bir nihai kullanıcı arayüzü gerektirir. Philips Dynalite kullanıcı arayüzleri; her türlü proje bütçesine, etkileşim seviyesine veya dekor ihtiyacına uyacak zengin stil ve kaplama seçenekleri ile çok çeşitli paneller, dokunmatik ekranlar ve kablolama cihazları ile gelir.

Ürün veri

Genel Bilgiler	
CE işareti	CE mark
Remarks	Please download the Lighting - Product Data Sheet for more information and ordering options
RoHS işareti	RoHS mark

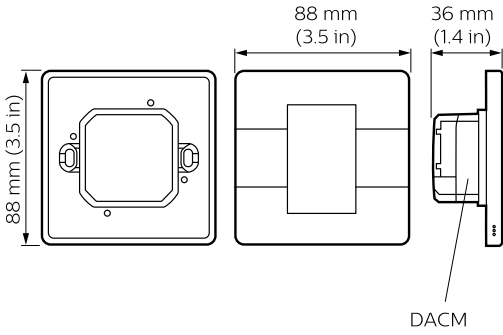
Ürün Verileri	
Tam ürün kodu	871829168554800
Sipariş ürün adı	PADPE-WM-X
EAN/UPC - Ürün	8718291685548
Sipariş kodu	68554800
Numeratör - Paket Başına Miktar	1

Dynalite User Interface

Numeratör - Büyük kutu başına paket sayısı	1
Malzeme No. (12NC)	913703434007

Net Ağırlık (Parça Başı)	0,077 kg
--------------------------	----------

Boyutlu çizim



Dynalite User Interfaces

