



# Dynalite Bedienelemente

## PADPE-SW

Ungeachtet des Integrationsumfangs und der Menge der verfügbaren Funktionen braucht ein Steuerungssystem intuitiv verwendbare Bedienelemente, sodass sich die verschiedenen Regelungsfunktionen bequem planen und aktivieren lassen. Die Bedienelemente von Philips Dynalite umfassen eine breite Palette an Bedientafeln, Touchscreens und Anschlussgeräten. Sie sind in zahlreichen Stilen und Verkleidungen erhältlich und werden damit allen Projektbudgets, Interaktionsniveaus und dekorativen Anforderungen gerecht.

Ungeachtet des Integrationsumfangs und der Menge der verfügbaren Funktionen braucht ein Steuerungssystem intuitiv verwendbare Bedienelemente, sodass sich die verschiedenen Regelungsfunktionen bequem planen und aktivieren lassen. Die Bedienelemente von Philips Dynalite umfassen eine breite Palette an Bedientafeln, Touchscreens und Anschlussgeräten. Sie sind in zahlreichen Stilen und Verkleidungen erhältlich und werden damit allen Projektbudgets, Interaktionsniveaus und dekorativen Anforderungen gerecht.

### Produkt Daten

Allgemeine Eigenschaften	
CE-Zeichen	ja
Hinweis	Please download the Lighting - Product Data Sheet for more information and ordering options

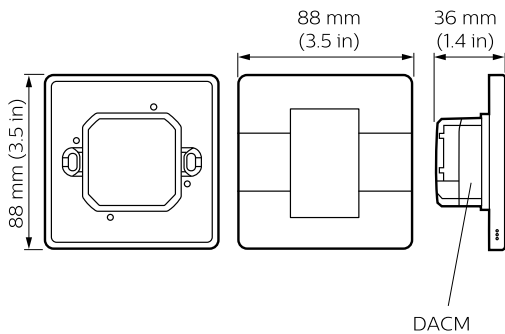
RoHS-Zeichen	RoHS mark
Produktdaten	
Gesamt-Produktcode	871829168556200
Bestell-Produktname	PADPE-SW-X

## Dynalite Bedienelemente

EAN/UPC - Produkt	8718291685562
Bestellcode	68556200
Anzahl pro Verpackung	1
Anzahl pro Umverpackung	1

Material-Nr. (12NC)	913703434107
Nettogewicht (Einzelteil)	0,077 kg

### Abmessungsskizzen



Dynalite User Interfaces

