



Dynalite User Interface

PADPE-SW

A prescindere dal livello di integrazione e dalla gamma di funzioni disponibili, un sistema di controllo richiede un'interfaccia utente intuitiva, in modo che gli utenti possano pianificare e attivare facilmente le diverse funzionalità di controllo. Le interfacce utente Philips Dynalite sono disponibili con un'ampia gamma di pannelli, touch screen e dispositivi cablati, con una ricca varietà di stili e finiture per soddisfare qualsiasi livello di budget, interattività o requisito d'arredo di un progetto.

A prescindere dal livello di integrazione e dalla gamma di funzioni disponibili, un sistema di controllo richiede un'interfaccia utente intuitiva, in modo che gli utenti possano pianificare e attivare facilmente le diverse funzionalità di controllo. Le interfacce utente Philips Dynalite sono disponibili con un'ampia gamma di pannelli, touch screen e dispositivi cablati, con una ricca varietà di stili e finiture per soddisfare qualsiasi livello di budget, interattività o requisito d'arredo di un progetto.

Dati del prodotto

| Informazioni generali | |
|-----------------------|---|
| Marchio CE | CE mark |
| Remarks | Please download the Lighting - Product Data Sheet for more information and ordering options |

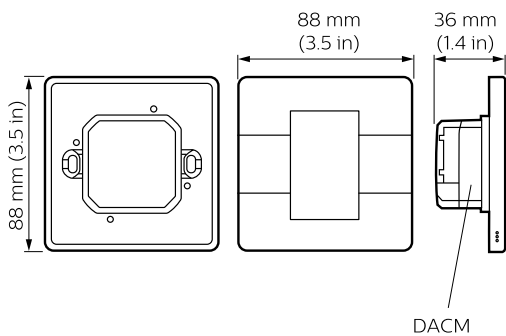
| | |
|--------------------------|-----------------|
| Marchio RoHS | RoHS mark |
| Dati del prodotto | |
| Codice prodotto completo | 871829168556200 |
| Nome prodotto ordine | PADPE-SW-X |
| EAN/UPC - Prodotto | 8718291685562 |

Dynalite User Interface

| | |
|---|----------|
| Codice d'ordine | 68556200 |
| Codice Locale | 68556200 |
| Numeratore - Quantità per confezione | 1 |
| Numeratore - Confezioni per scatola esterna | 1 |

| | |
|---------------------|--------------|
| N. materiale (12NC) | 913703434107 |
| Peso netto (Pezzo) | 0,077 kg |

Disegno tecnico



Dynalite User Interfaces

