



# Dynalite User Interface

## PADPE-SC

Oavsett integreringsnivå och mängden tillgängliga funktioner kräver ett styrsystem ett intuitivt användargränssnitt, så att användarna enkelt kan schemalägga och aktivera de olika styrfunktionerna. Gränssnitten för Philips Dynalite har en mängd tryckknappar och touchscreens i många olika stilar och utseenden som passar alla budgetar, interaktivitetsnivåer och inredningskrav.

Oavsett integreringsnivå och mängden tillgängliga funktioner kräver ett styrsystem ett intuitivt användargränssnitt, så att användarna enkelt kan schemalägga och aktivera de olika styrfunktionerna. Gränssnitten för Philips Dynalite har en mängd tryckknappar och touchscreens i många olika stilar och utseenden som passar alla budgetar, interaktivitetsnivåer och inredningskrav.

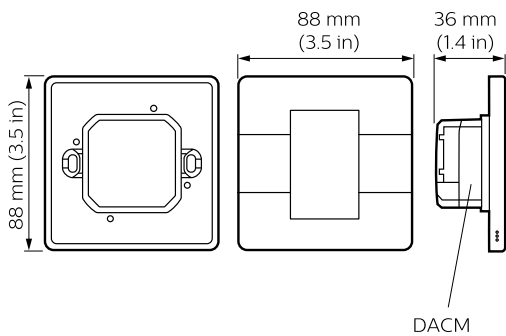
### Produktdata

Allmän information	
CE-märkning	CE märkning
Remarks	Please download the Lighting - Product Data Sheet for more information and ordering options
RoHS-märkning	ROHS märke
Produktdata	
Fullständig produktkod	871829168560900

Beställningsproduktnamn	PADPE-SC-X
EAN/UPC - Produkt	8718291685609
Beställningsnummer	68560900
Räknare - Antal per förpackning	1
Räknare - antal förpackningar per kartong	1
Materialnummer (12NC)	913703434307
Nettovikt (stycke)	0,077 kg

## Dynalite User Interface

### Måttskiss



Dynalite User Interfaces

